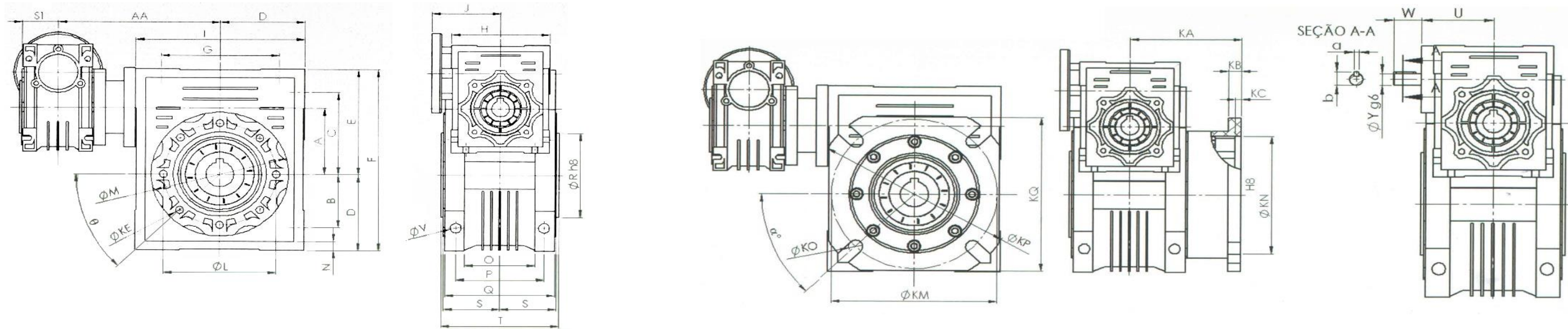
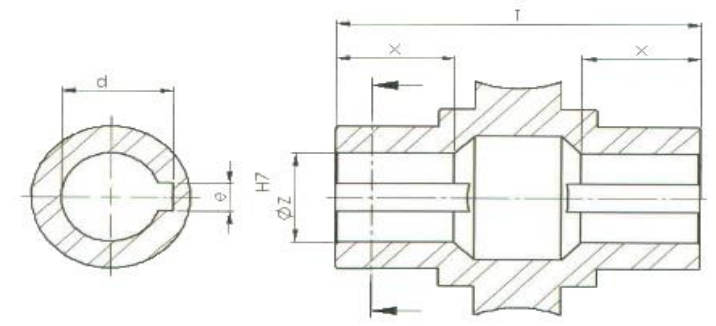


**REDUTORES DE VELOCIDADE DUPLOS**

**DETALHE DO EIXO DE SAÍDA VAZADO**


Tamanho	A	B	C	D	E	F	G	H	I	J	L	M	N	O	P	Q	R <sub>H8</sub>	S	T	U	V	W	X	Y <sub>j6</sub>	Z <sub>H7</sub>	AA	S1	b	c	d	e	θ	
	mm	mm	mm	mm	mm	mm	mm	mm	mm	mm	mm	mm	mm	mm	mm	mm	mm	mm	mm	mm	mm	mm	mm	mm	mm	mm	mm	mm	mm	mm	mm	mm	°
30/40	40	35	55	50	71,5	121,5	70	80	100	55	75	87	6,5	43	60	71	60	36,5	78	51	6,5	20	26	9	18	120	29	10,2	3	20,8	6	45	
30/50	50	40	64	60	84	144	80	80	120	55	85	100	7	49	70	85	70	43,5	92	51	8,5	20	30	9	25	130	29	10,2	3	28,3	8	45	
30/63	63	50	80	72	102	174	100	80	144	55	95	110	8	67	85	103	80	53	112	51	8,5	20	36	9	25	145	29	10,2	3	28,3	8	45	
40/75	75	60	93	86	119	205	120	100	172	70	115	140	10	72	90	112	95	57	120	60	11	23	40	11	30	165	36,5	12,5	4	31,3	8	45	
40/90	90	70	102	103	135	238	140	100	208	70	130	160	11	74	100	130	110	67	140	60	13	23	45	11	35	182	36,5	12,5	4	38,3	10	45	
50/110	110	85	125	127,5	167,5	295	170	120	252,5	80	165	200	14	-	115	144	130	74	155	74	14	30	50	14	42	225	43,5	16	5	45,3	12	45	
63/130	130	100	140	147,5	187,5	335	200	144	252,5	95	215	250	15	-	120	155	180	81	170	90	16	40	60	19	45	245	53	21,5	6	48,8	14	45	
63/150	150	120	180	170	230	400	240	144	340	95	215	250	18	-	145	185	180	96	200	90	18	40	72,5	19	50	275	53	21,5	6	53,8	14	45	

Tamanho	KE mm	KA mm			KB mm			KC mm			KM mm			KN <sub>H8</sub> mm			KO mm			KP mm			KQ mm			α °	Peso kg
		F	FB	FL	F	FB	FL	F	FB	FL	F	FB	FL	F	FB	FL	F	FB	FL	F	FB	FL	F	FB	FL		
30/40	M6x8	67	76,5	97	7	9	7	4	5	4	87	115	87	60	95	60	9	9,5	9	110	140	110	95	-	110	90	3,9
30/50	M8x10	90	87,5	120	9	10	9	5	5	5	90	130	90	70	110	70	11	9,5	11	125	160	125	110	-	110	90	5
30/63	M8x14	82	99	112	10	11	10	6	5	6	150	165	150	115	130	115	11	11	11	180	200	180	142	-	142	90	7,8
40/75	M8x14	111	-	-	13	-	-	6	-	-	165	-	-	130	-	-	14	-	-	200	-	-	170	-	-	90	12
40/90	M10x18	111	-	-	13	-	-	6	-	-	175	-	-	152	-	-	14	-	-	210	-	-	200	-	-	90	16
50/110	M10x18	131	-	-	15	-	-	6	-	-	230	-	-	170	-	-	14	-	-	280	-	-	260	-	-	45	39,2
63/130	M12x21	140	-	-	15	-	-	6	-	-	255	-	-	180	-	-	16	-	-	320	-	-	290	-	-	22	55
63/150	M12x21	155	-	-	15	-	-	6	-	-	255	-	-	180	-	-	16	-	-	320	-	-	290	-	-	22,5	93