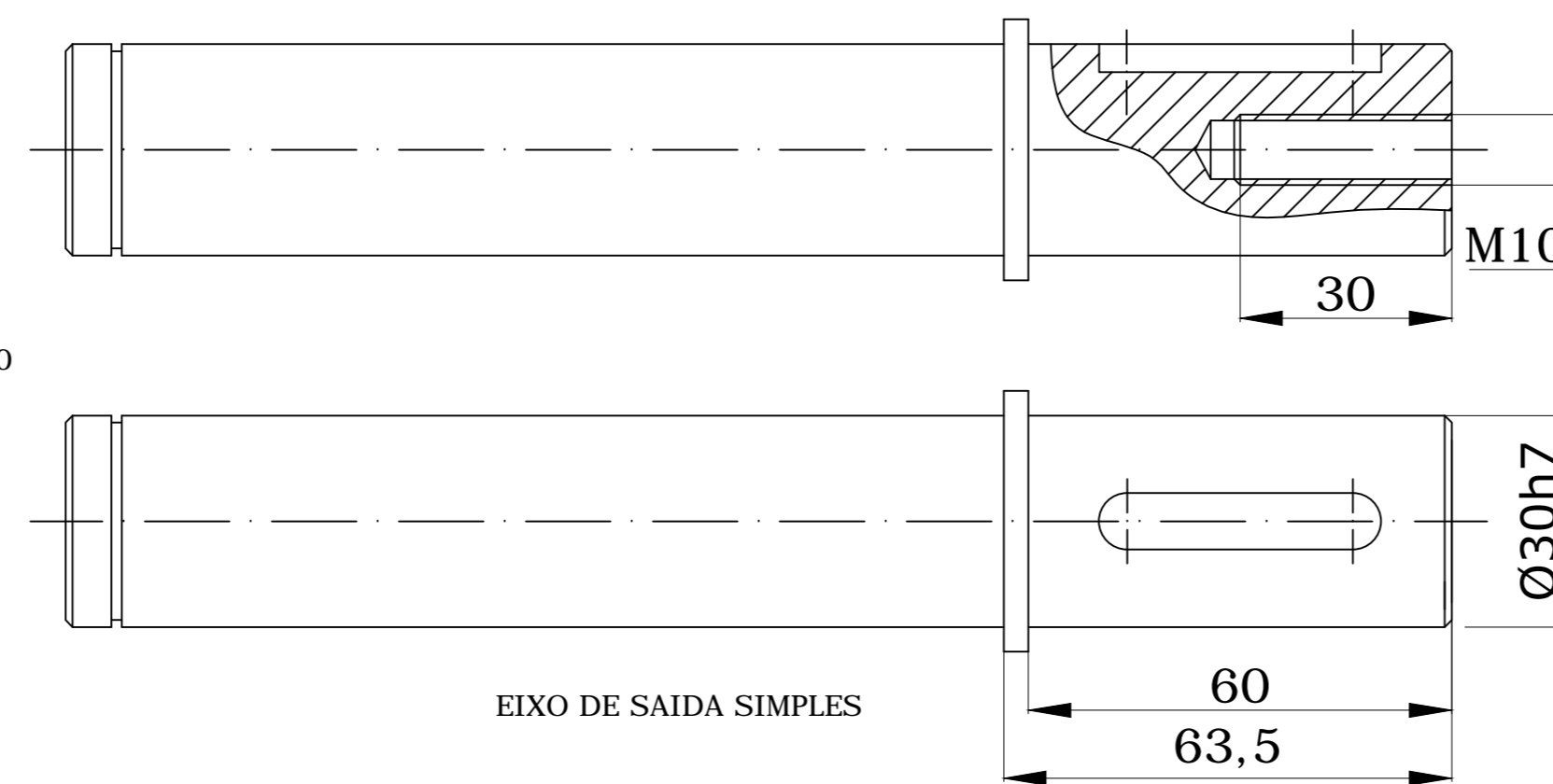
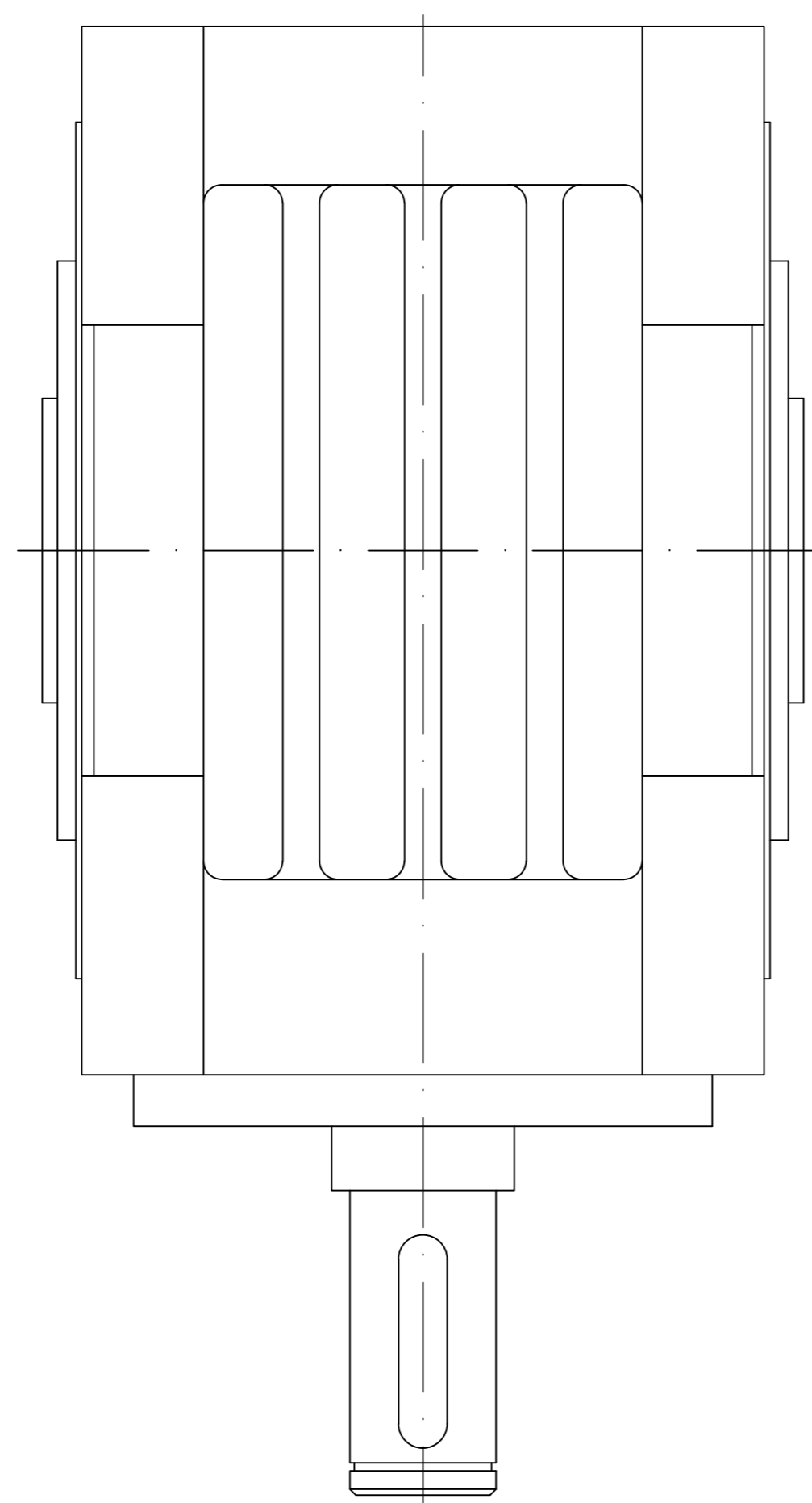
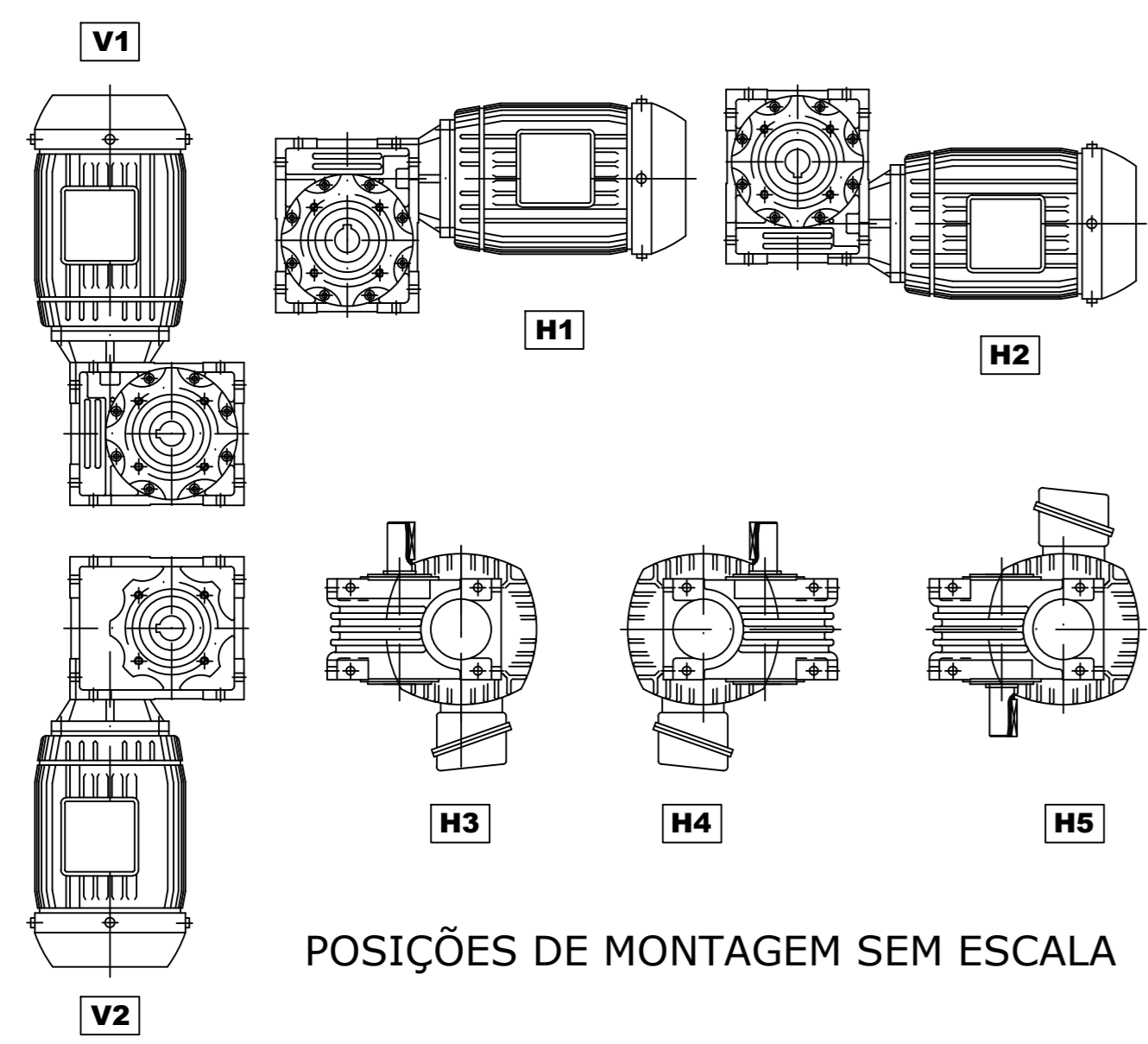
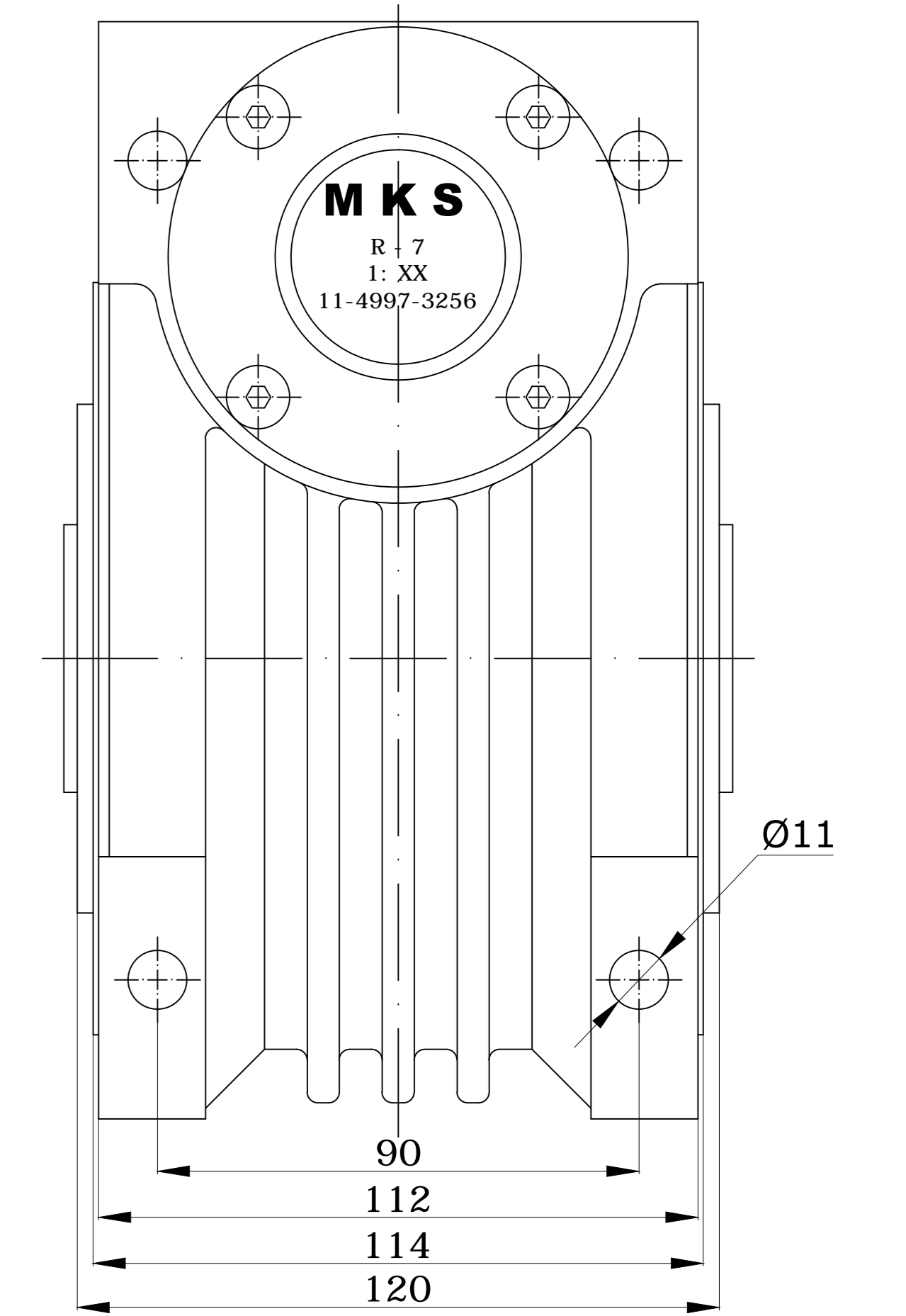
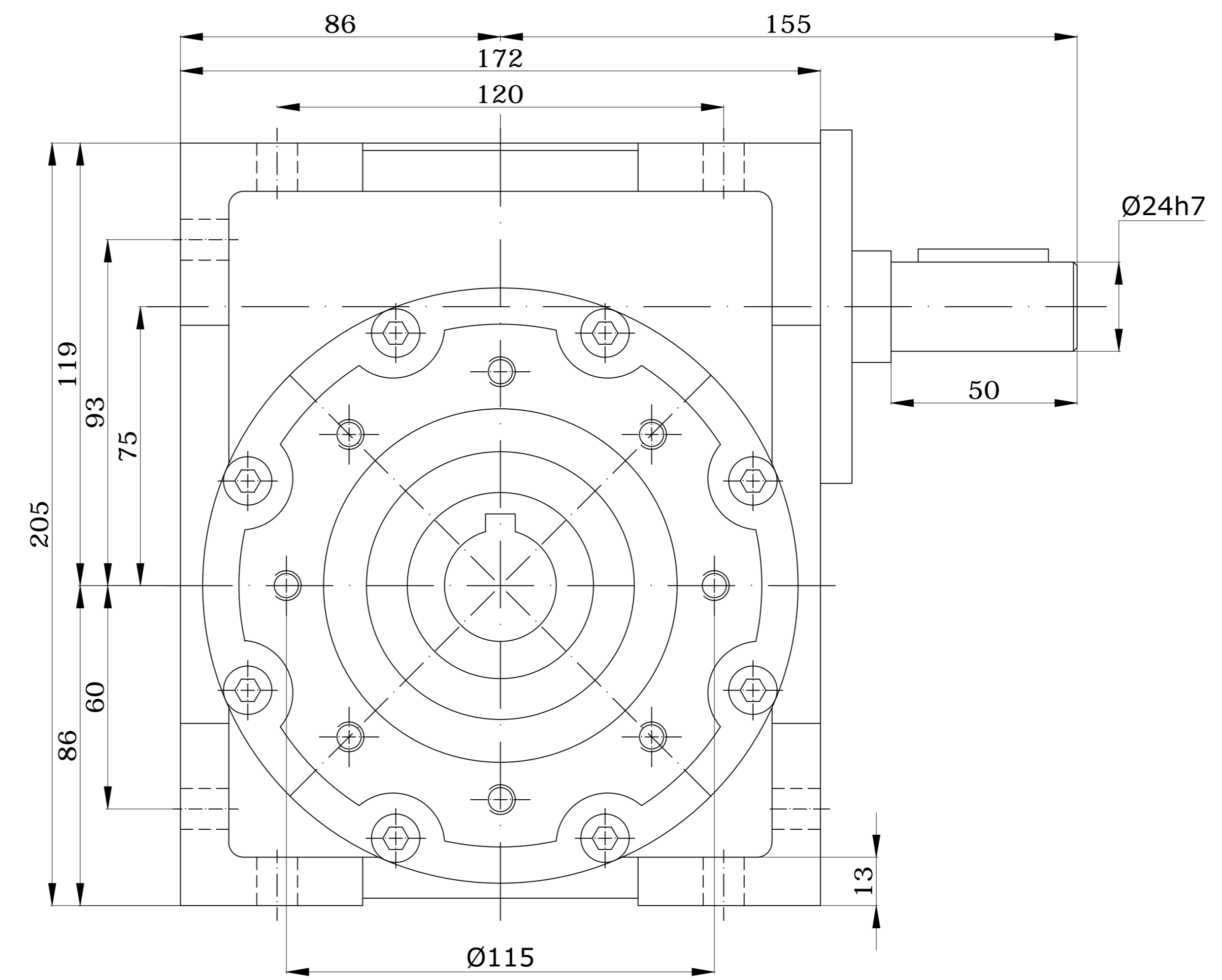
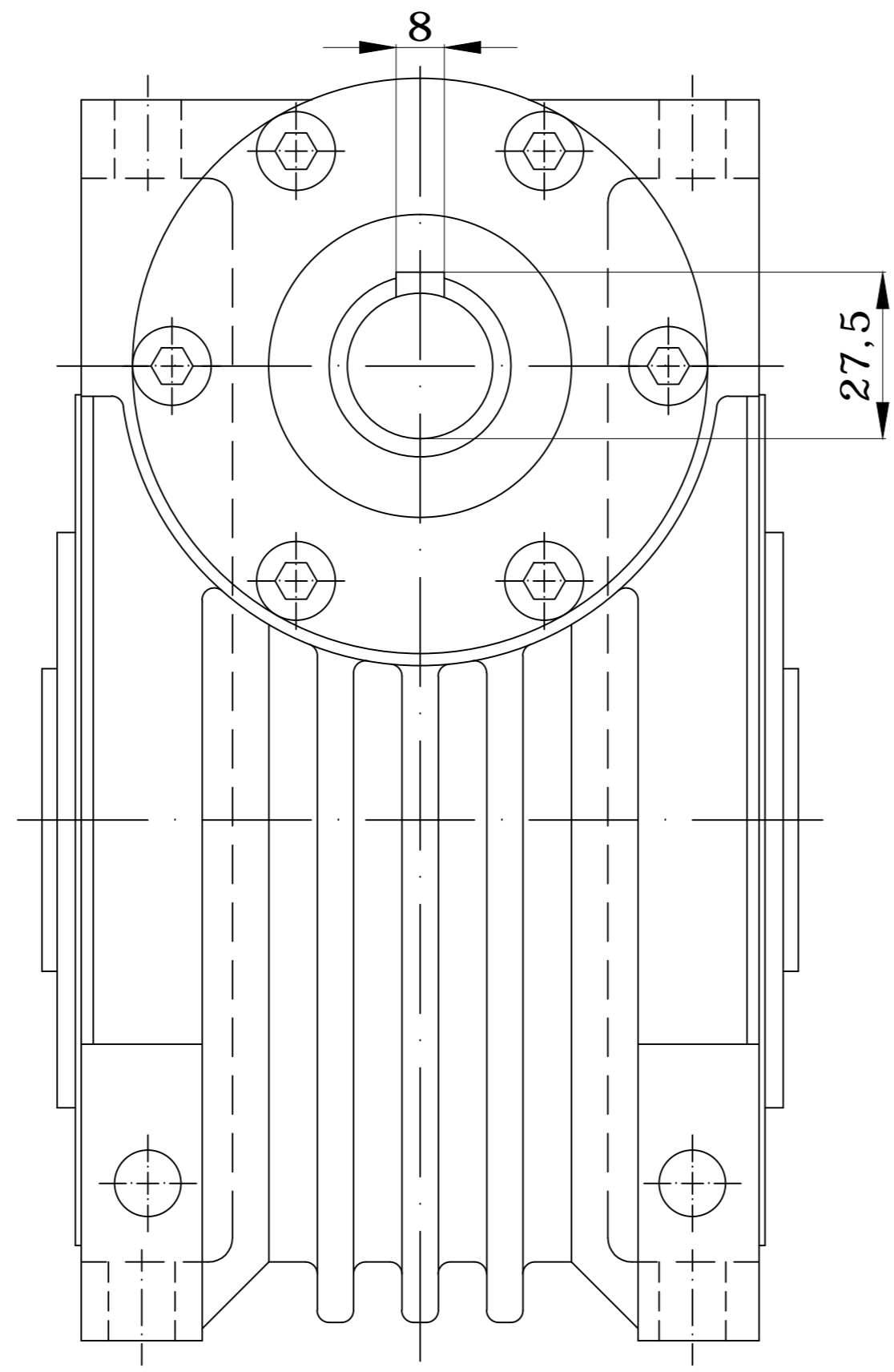


DETALHE DO FURO Ø30



Este desenho é de propriedade da MKS Indústria Mecânica Ltda. Sendo proibida sua reprodução total ou parcial ou ser entregue a terceiros sem nossa prévia autorização configurando crime conforme a lei.

Des.	Data	Nome	Material	<b>CONJUNTO</b>	<b>MKS</b>
Visto		MKS			
Aprovado		MKS	Peso :	ROLAMENTOS: 01 - 6206 ZZ/01 - 6008 ZZ/02 - 6010 ZZ	
Escala	Denominação			CÓDIGO	
1 : 1	REDUTOR - R 7 - BÁSICO			R 7	