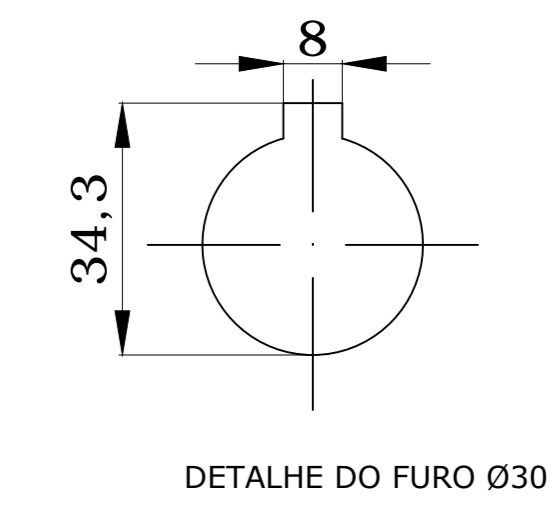
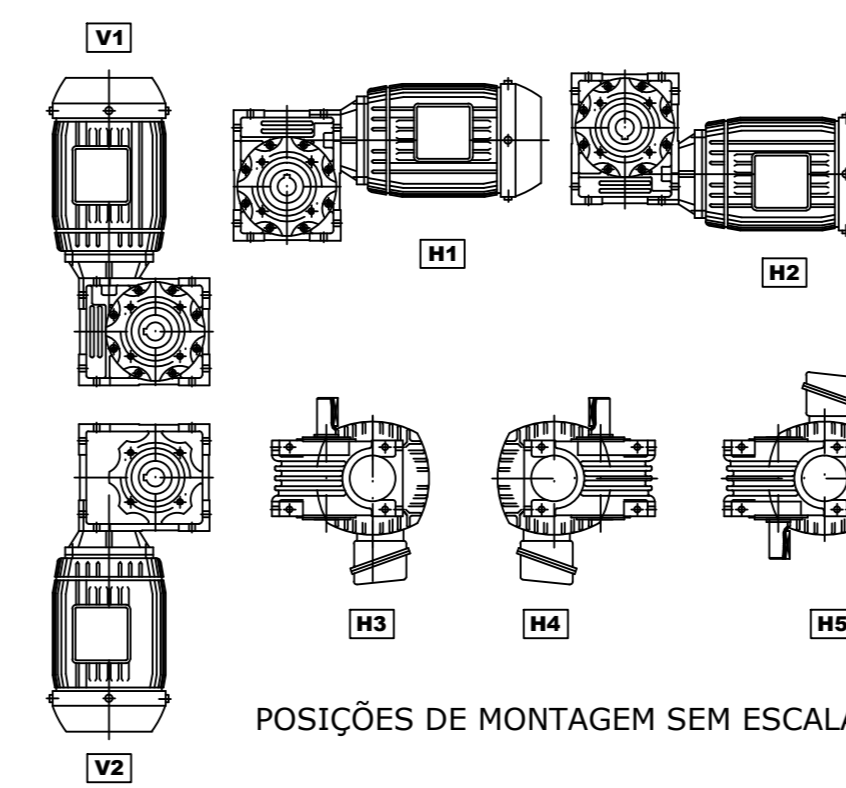
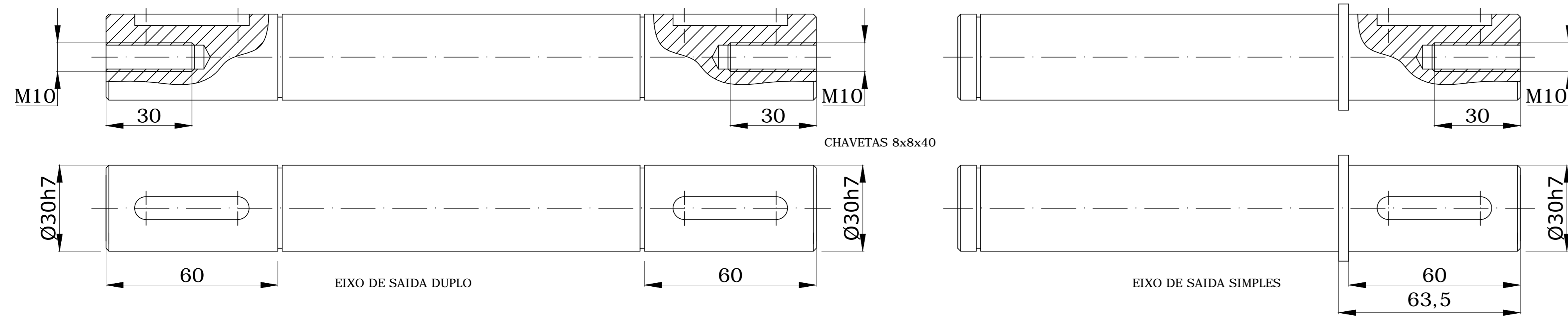
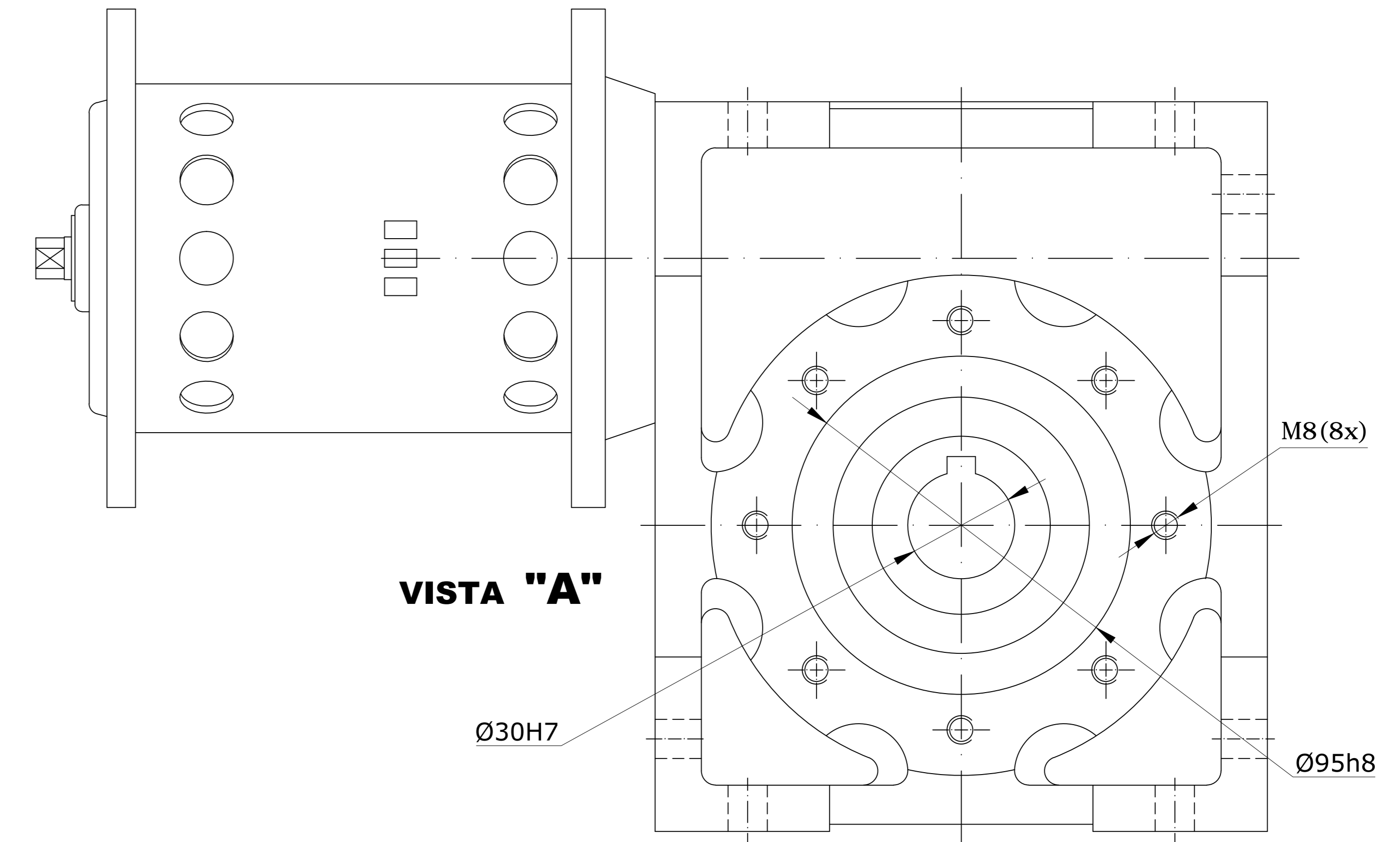
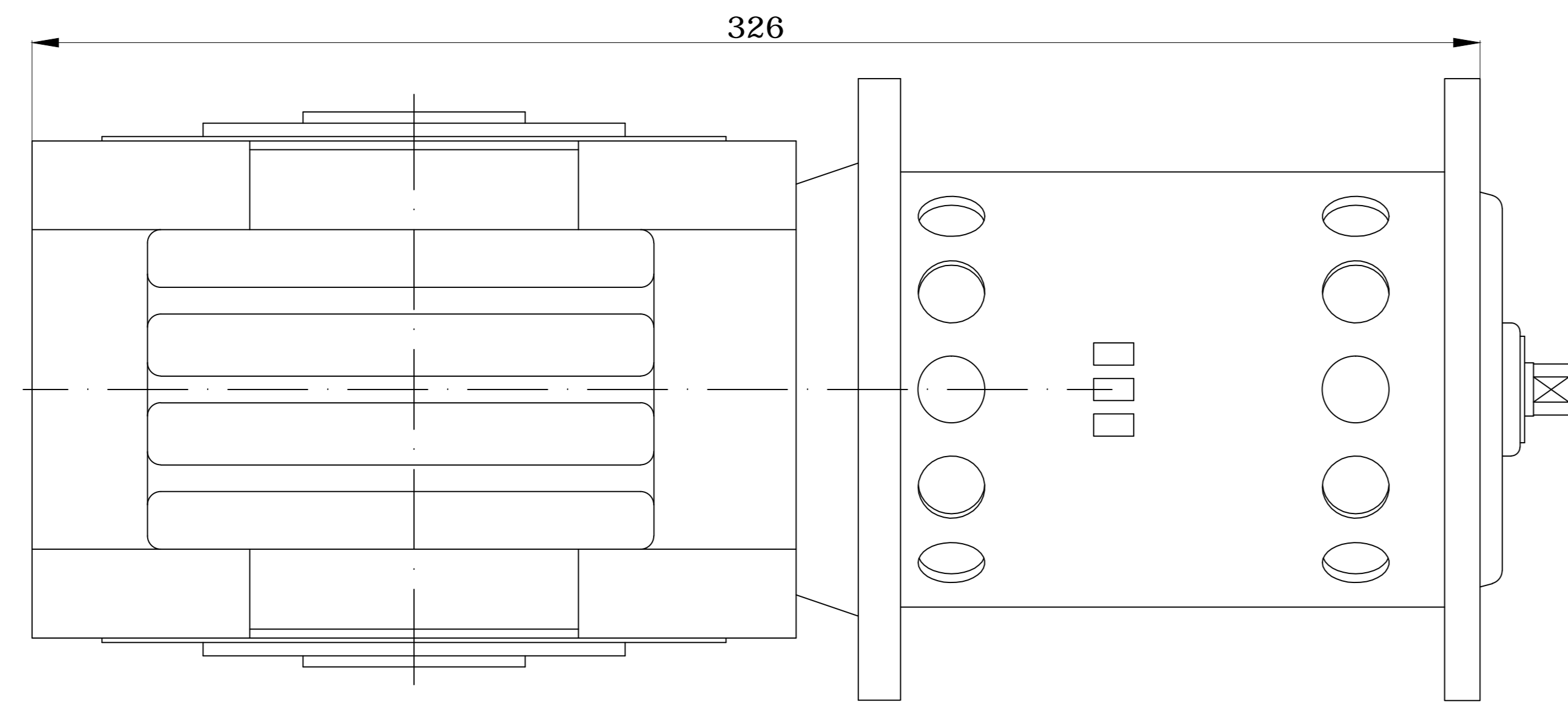
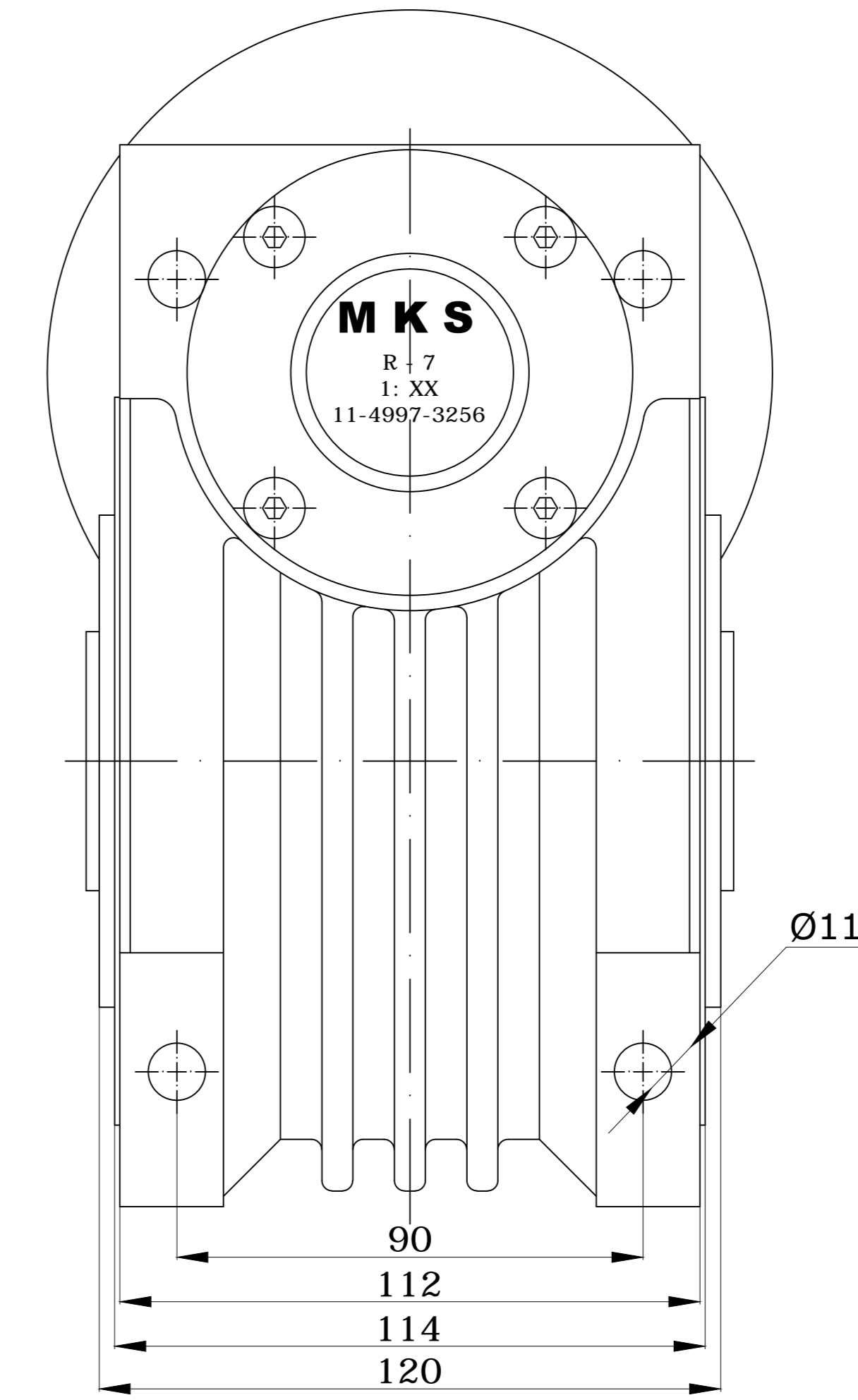


"A"



DETALHE DO FURO Ø30

Este desenho é de propriedade da MKS Indústria Mecânica Ltda. Sendo proibida sua reprodução total ou parcial ou ser entregue a terceiros sem nossa prévia autorização configurando crime conforme a lei.		Des.	Data	Nome	DBS.	FLANGE NORMA MKS	MKS
Visto		MKS				RELAMENTOS DO REDUTOR	
Aprovado		MKS			Peso		
Escala	Denominação	MOTORREDUTOR - MR 7 - GPA				CODIGO	MR-7-GPA
1 : 1							

DIN A0