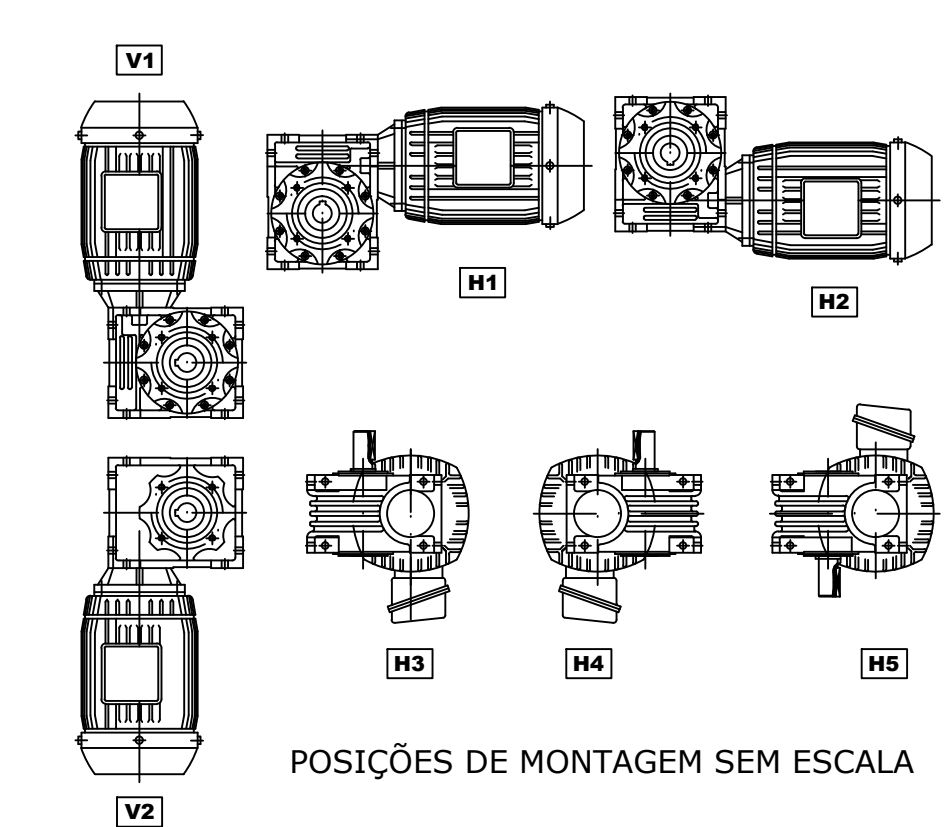
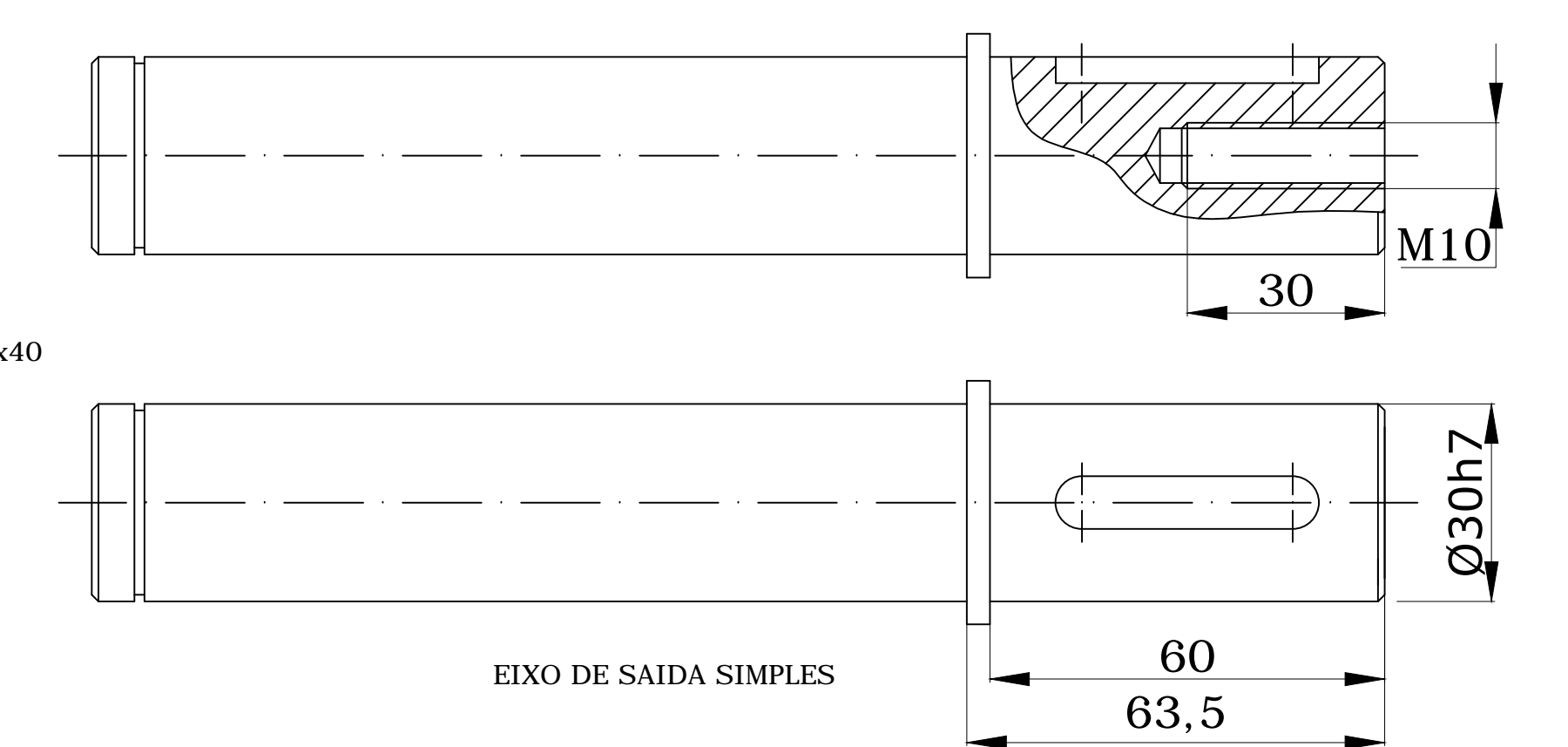
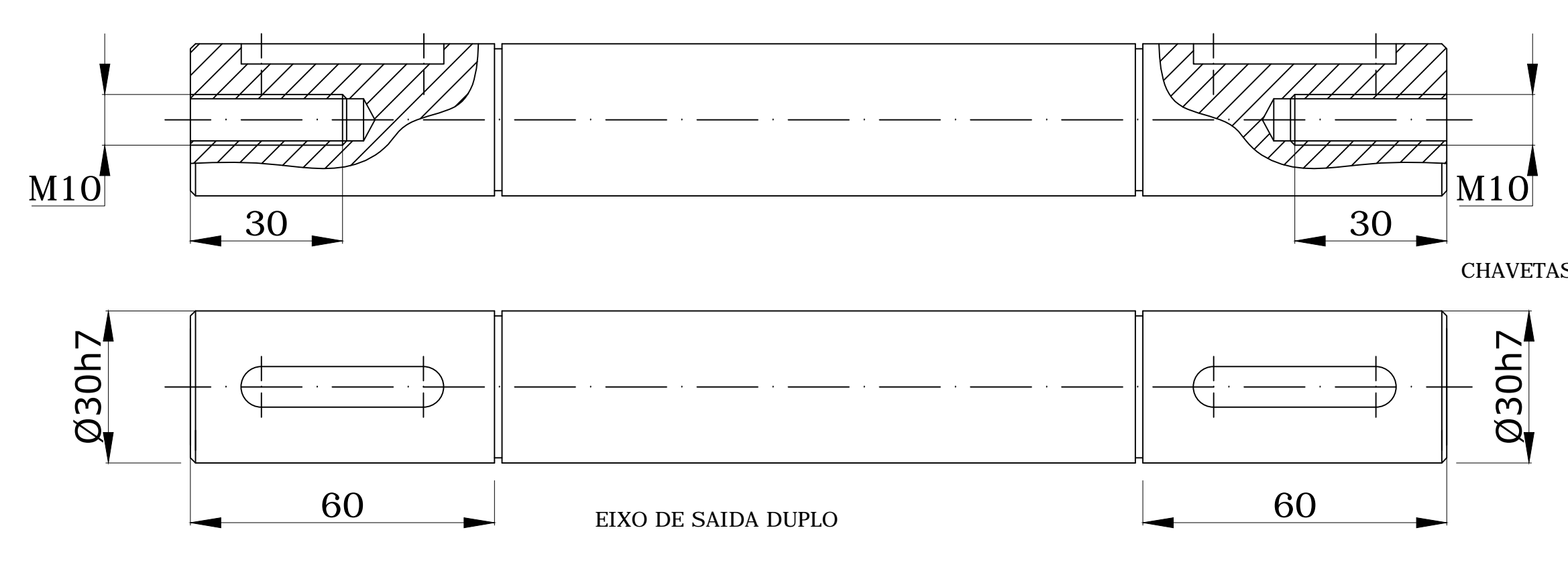
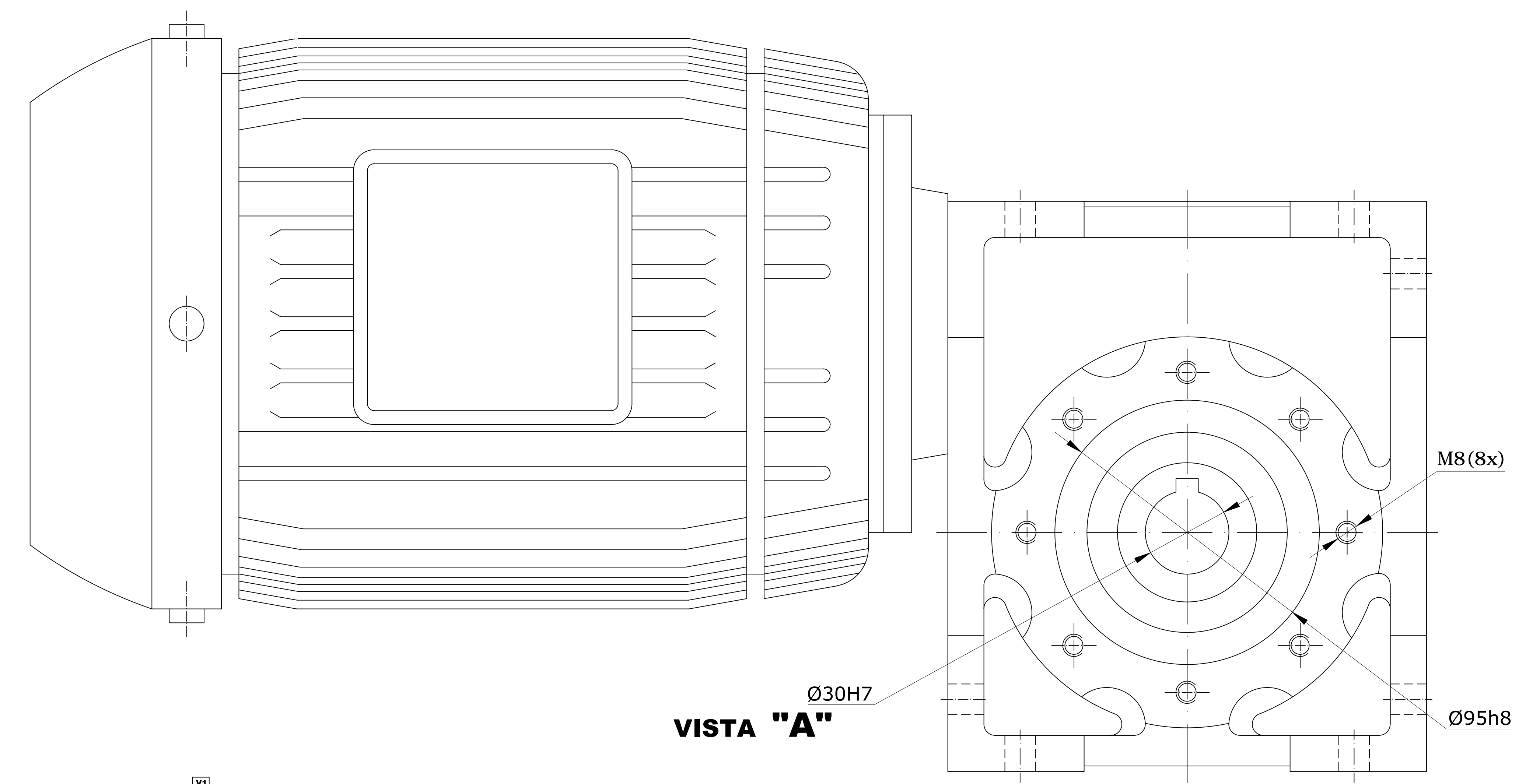
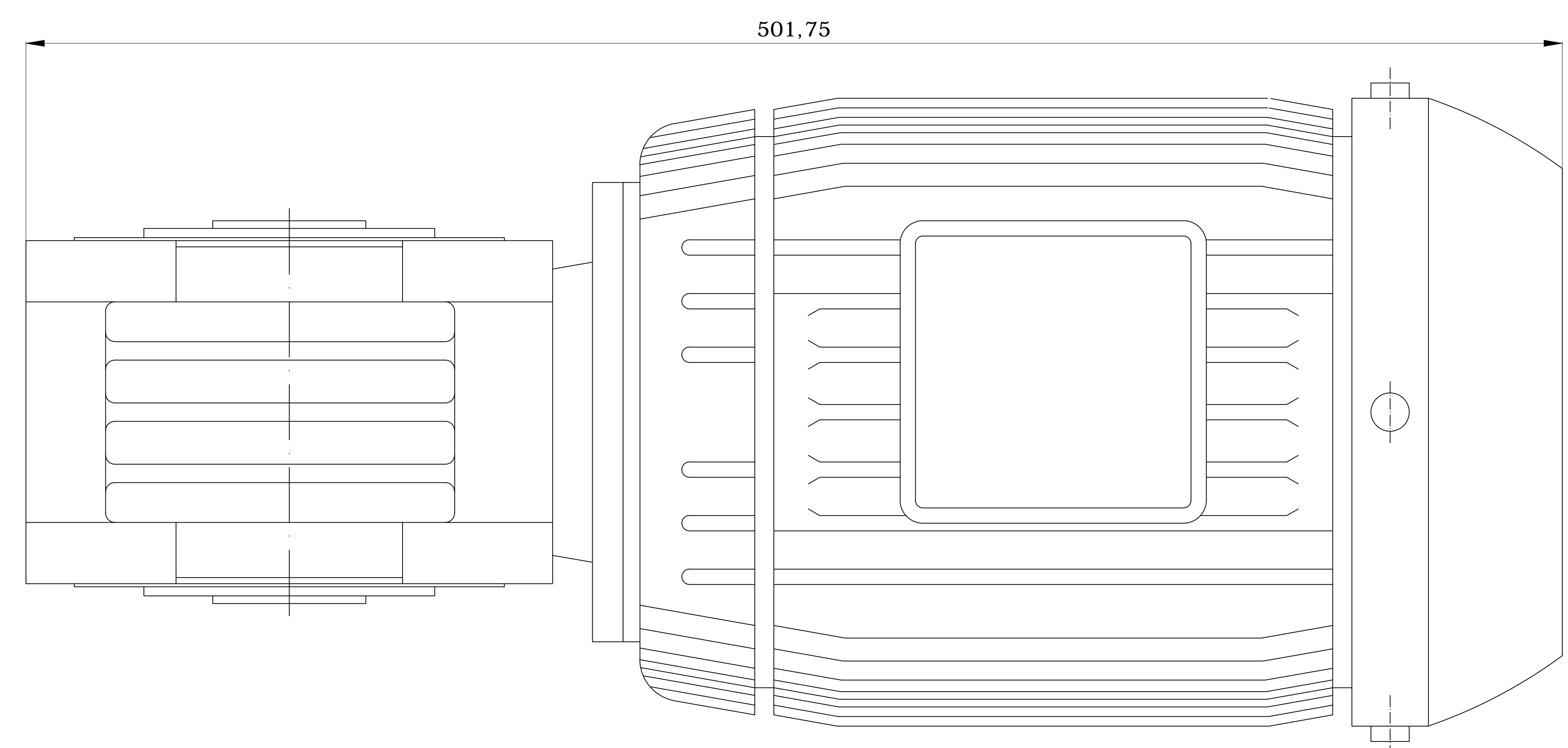


➔
"A"



VISTA "A"

Este desenho é de propriedade da MKS Industria Mecânica Ltda. Sendo proibida sua reprodução total ou parcial ou ser entregue a terceiros sem nossa prévia autorização configurando crime conforme a lei.		Des: _____ Visto: _____ Aprovado: _____ Escala: 1 : 1	Data: _____ Nome: MKS Peso: _____ Denominação: MOTOREDUTOR - MR 7 - 100 B 14	OBS: CARCAÇA ABNT - FLANGE TIPO C - B14 CONFORME NORMA DIN 42.948 RELAMENTOS DO REDUTOR CÓDIGO: MR-7-100B14
--	--	--	---	---

DIN A0