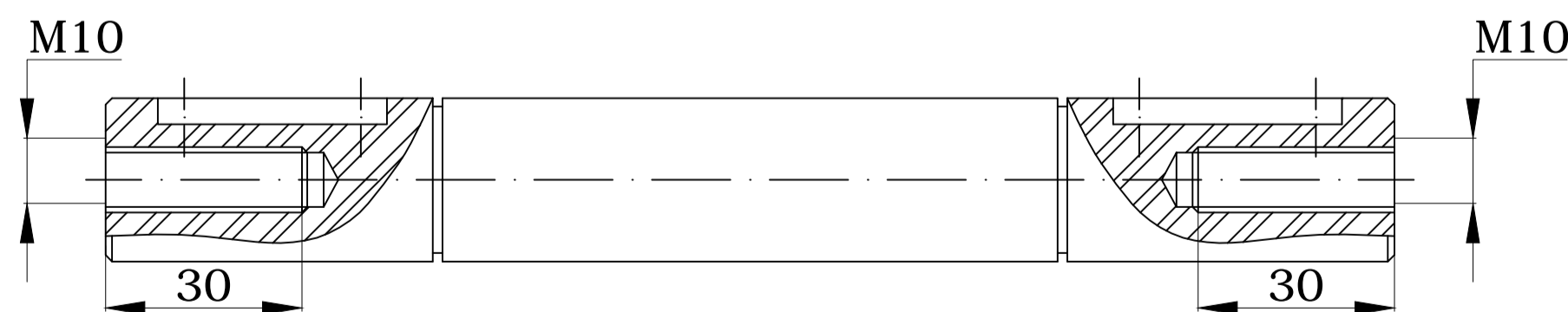
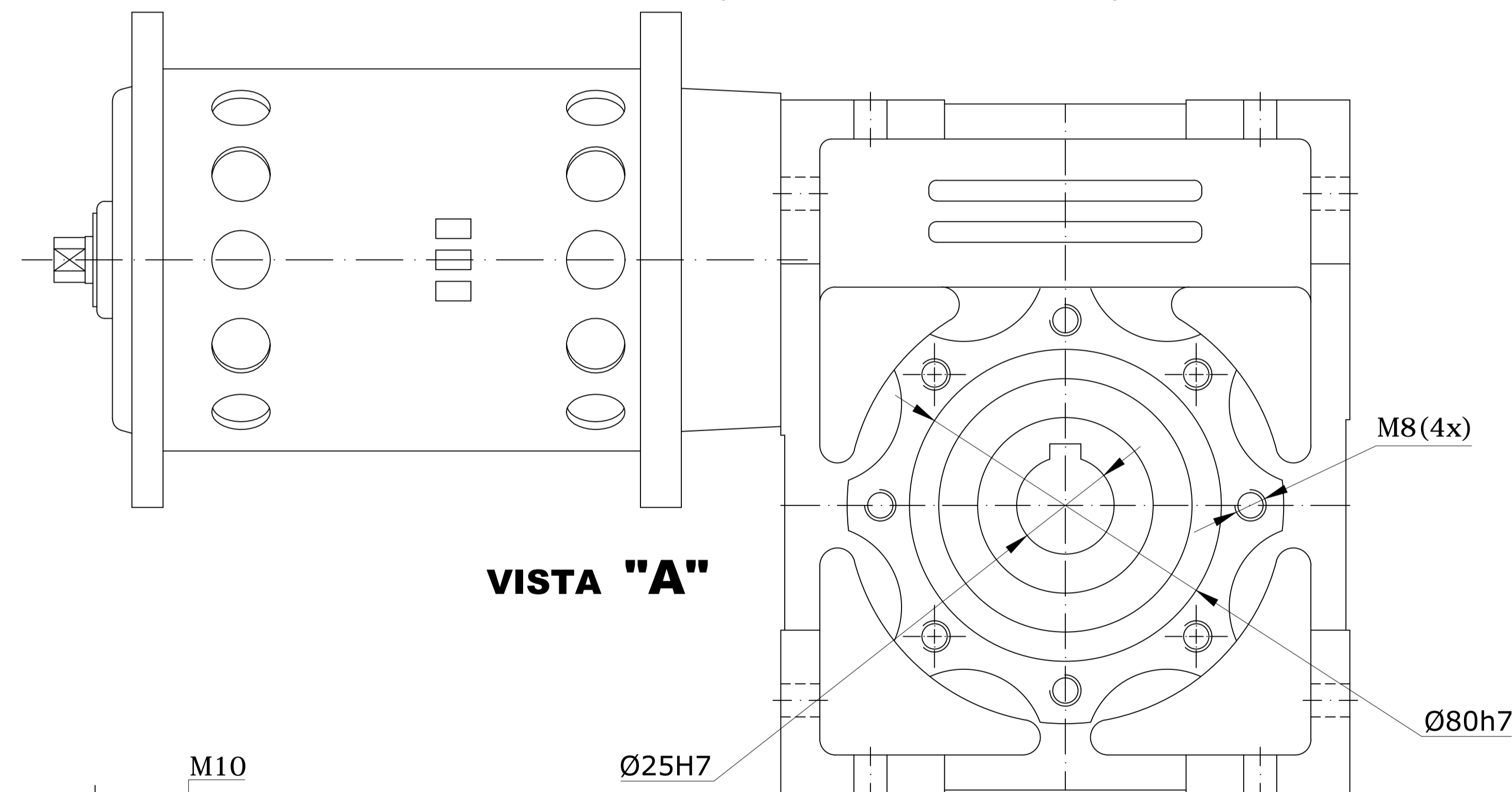
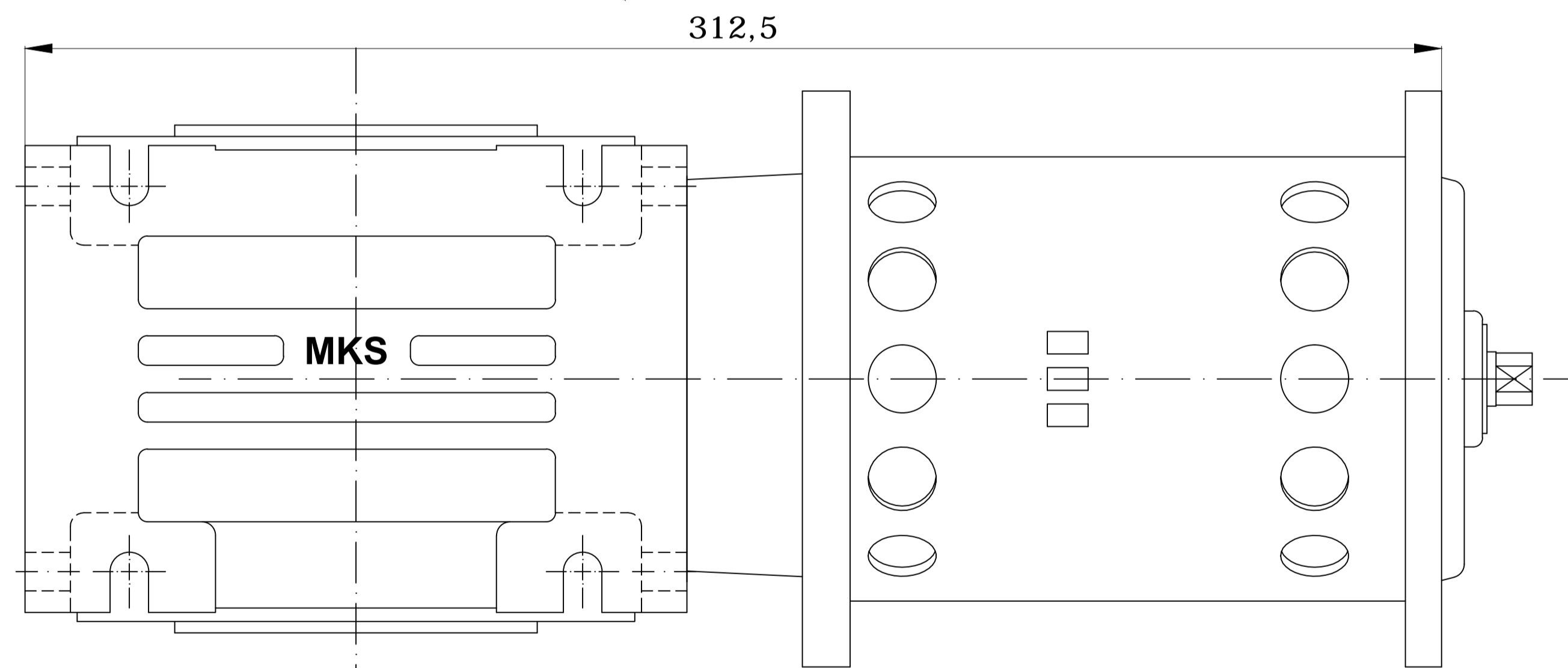
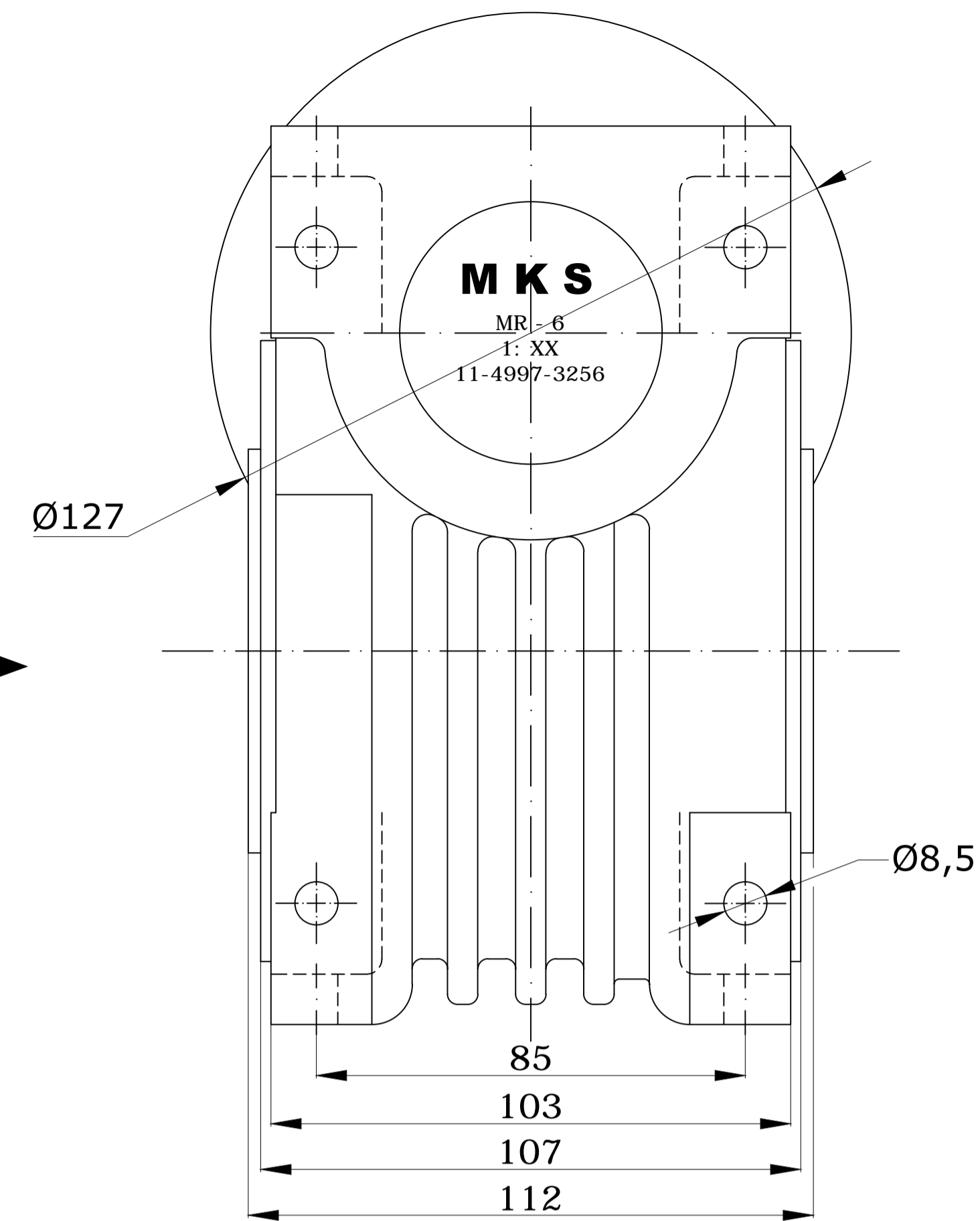
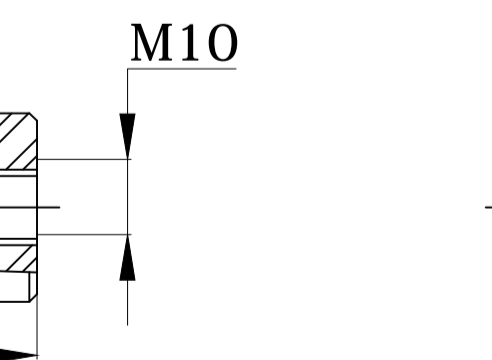


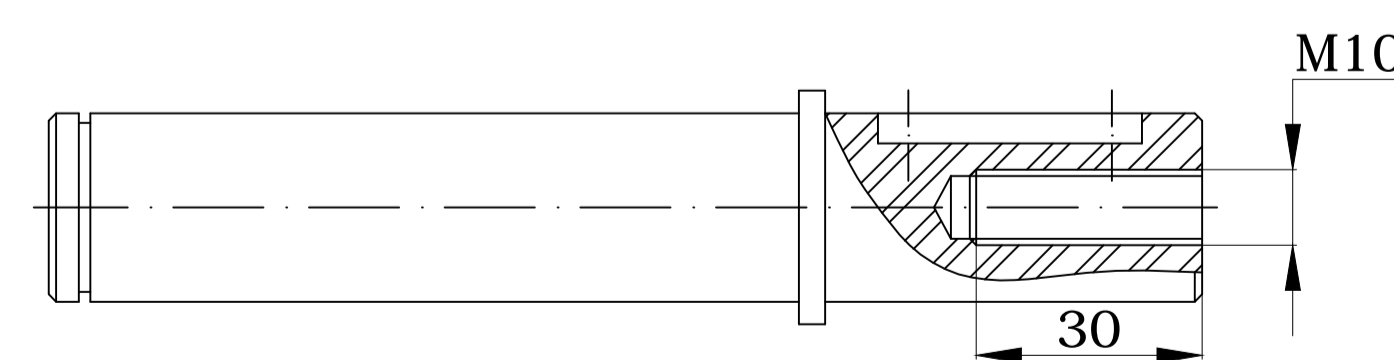
**"A"**



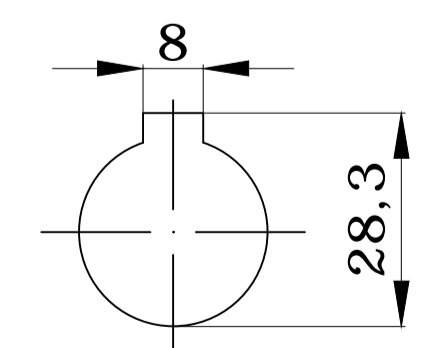
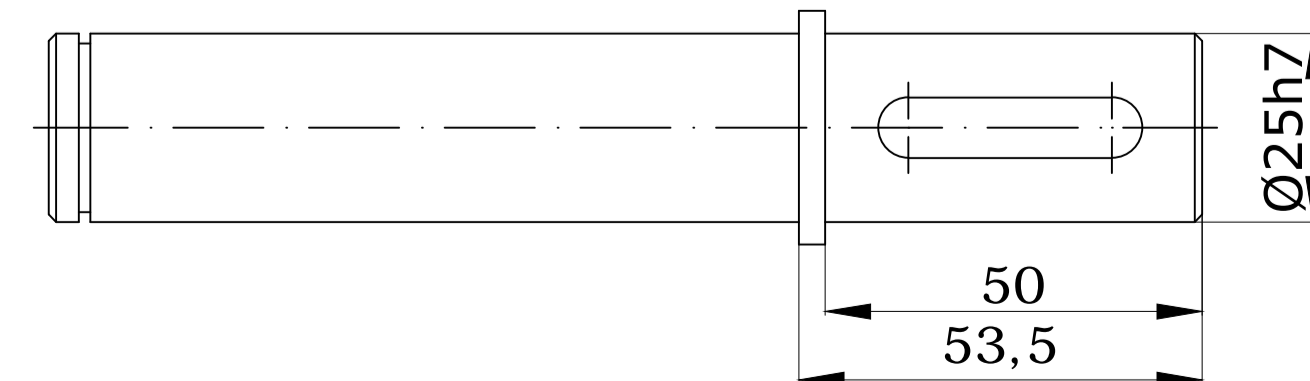
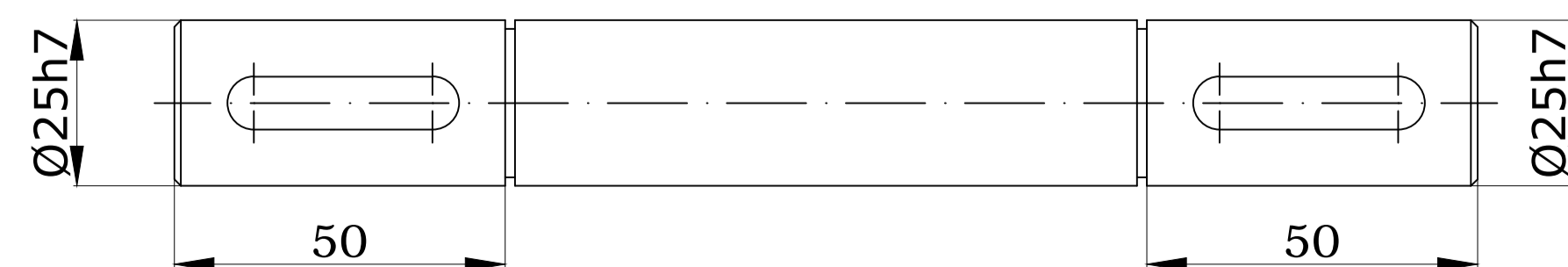
EIXO DE SAIDA DUPLO



CHAVETAS DIN6885A 8x8x35



EIXO DE SAIDA SIMPLES



Este desenho é de propriedade da MKS Industria Mecânica Ltda. Sendo proibida sua reprodução total ou parcial ou ser entregue a terceiros sem nossa prévia autorização configurando crime conforme a lei.

Des.	Data	Nome	OBS.	FLANGE NORMA MKS	DETALHE DO FUR. DO REDUTOR
Visto		MKS			
Aprovado		MKS	Peso :	MKS	CÓDIGO
Escala	Denominação				
1 : 1	MOTOREDUTOR - MR 6 - 912			MR-6-912	