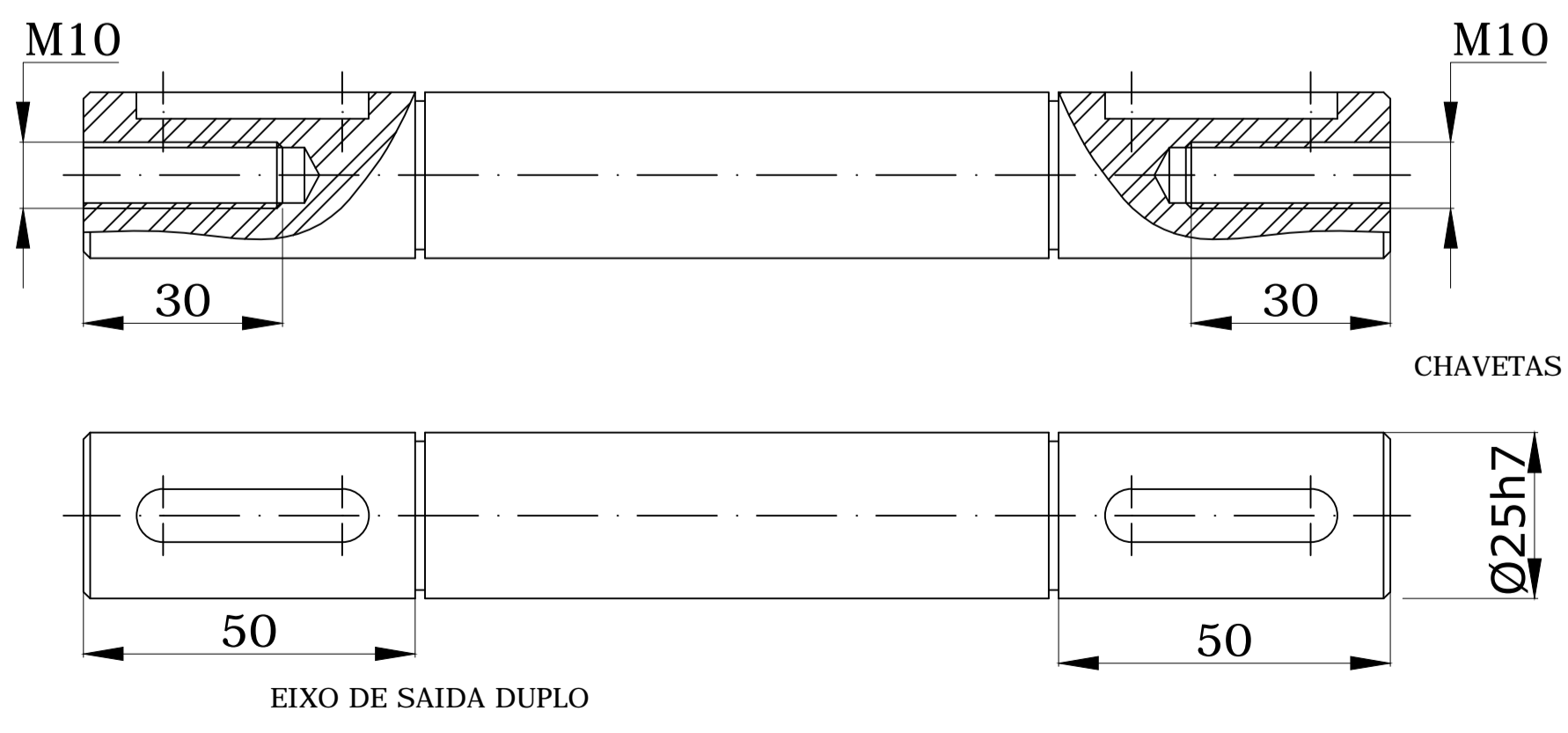
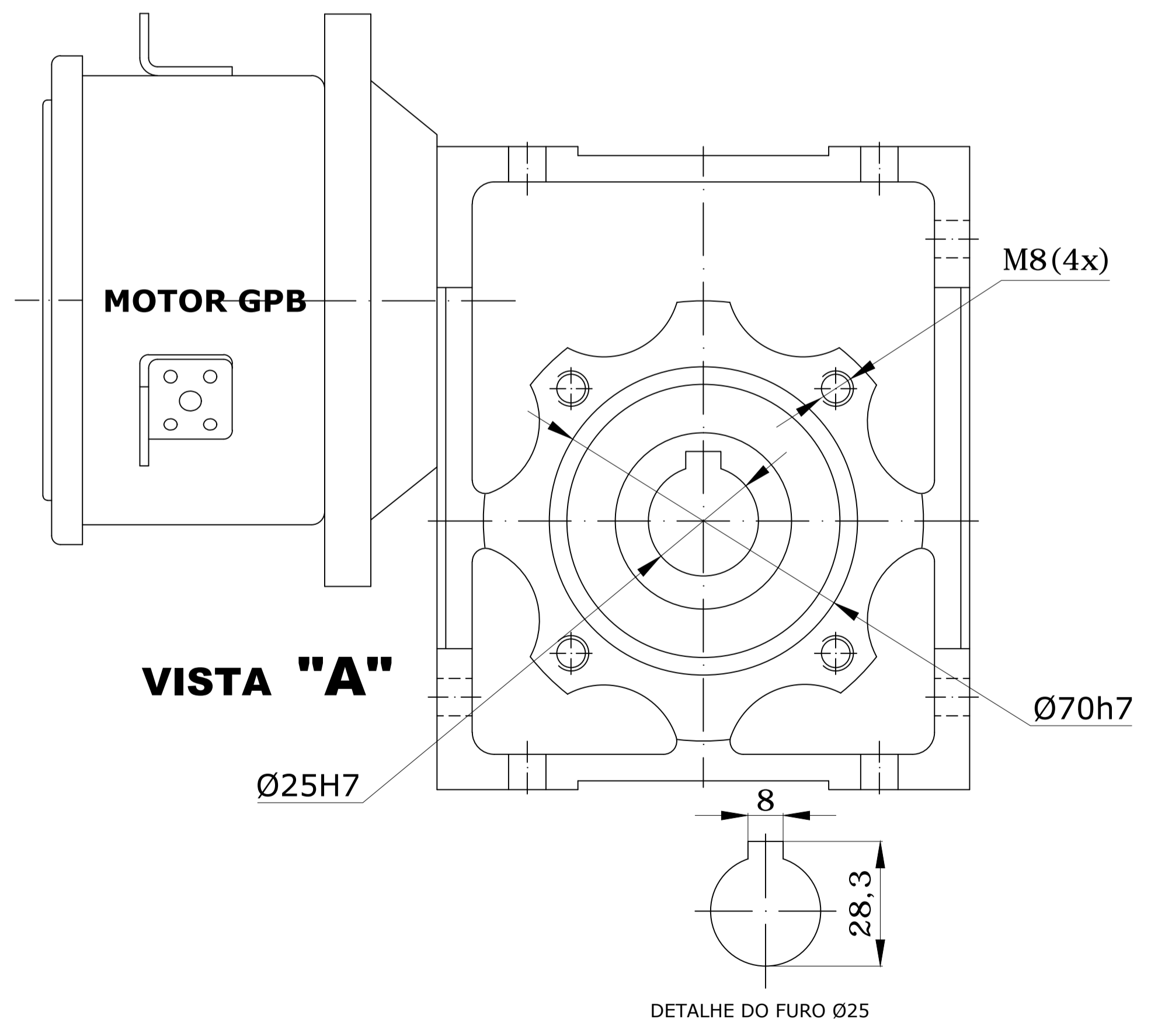
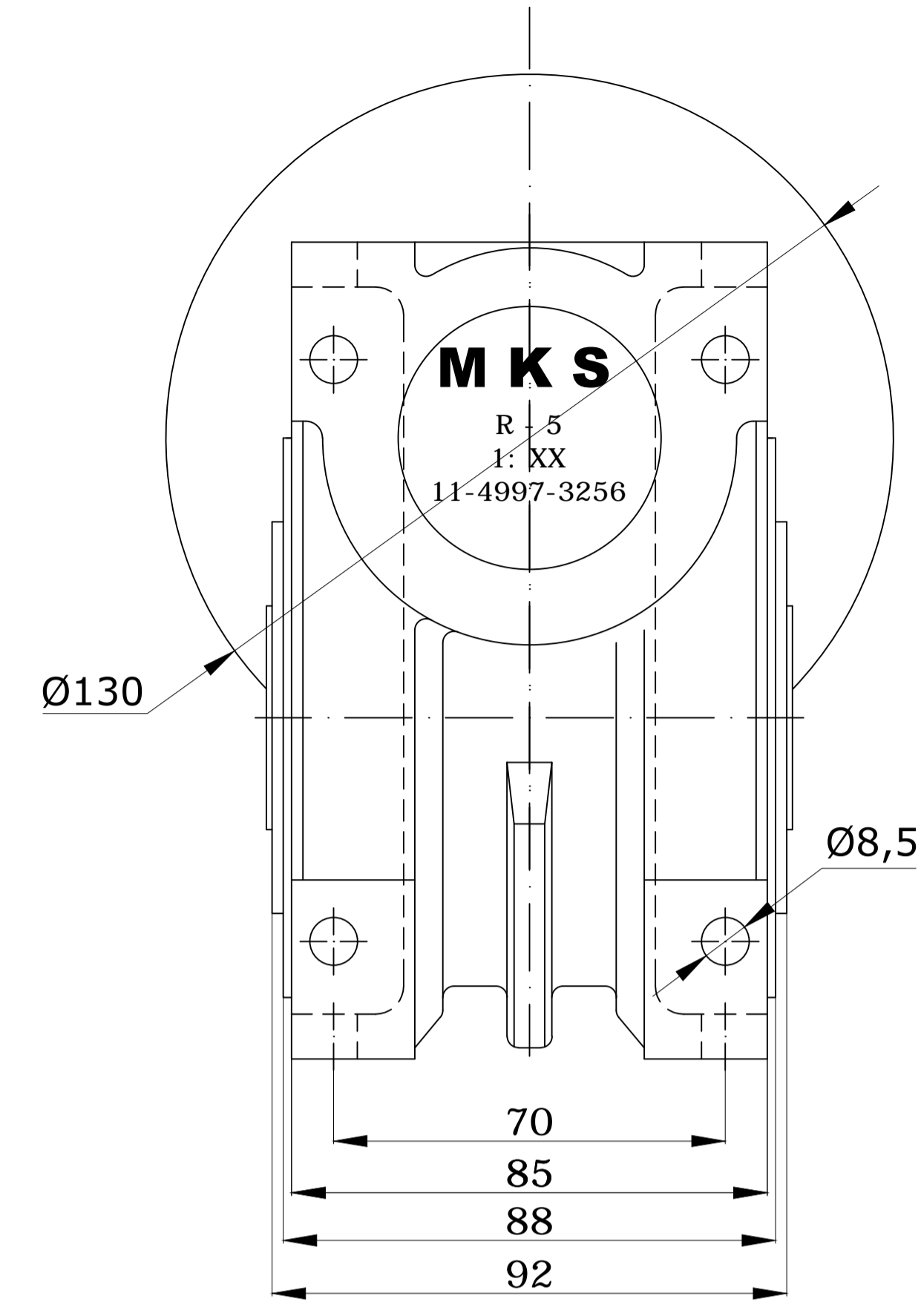
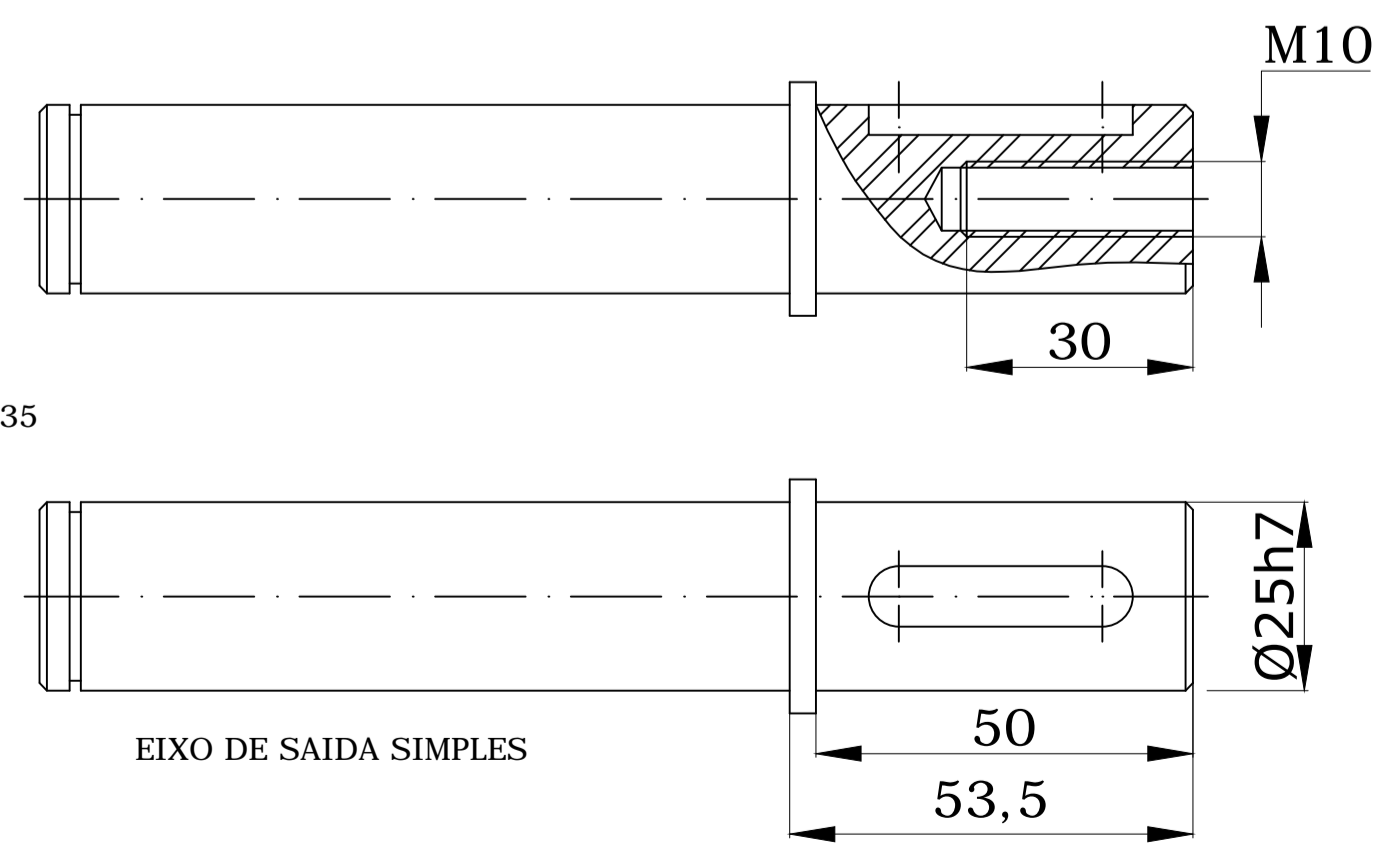


POSIÇÕES DE MONTAGEM SEM ESCALA

→
"A"



EIXO DE SAIDA DUPLO



EIXO DE SAIDA SIMPLES

CHAVETAS DIN6885A 8x8x35

Este desenho é de propriedade da MKS Industria Mecânica Ltda. Sendo proibida sua reprodução total ou parcial ou ser entregue a terceiros sem nossa prévia autorização configurando crime conforme a lei.

Des.	Data	Nome	OBS.	MKS
Visto		MKS	FLANGE NORMA MKS	
Aprovado		MKS	Peso :	ROLAMENTOS DO REDUTOR
Escala	Denominação			CODIGO
1 : 1	MOTOREDUTOR - MR 5 - GPB			MR-5-GPB