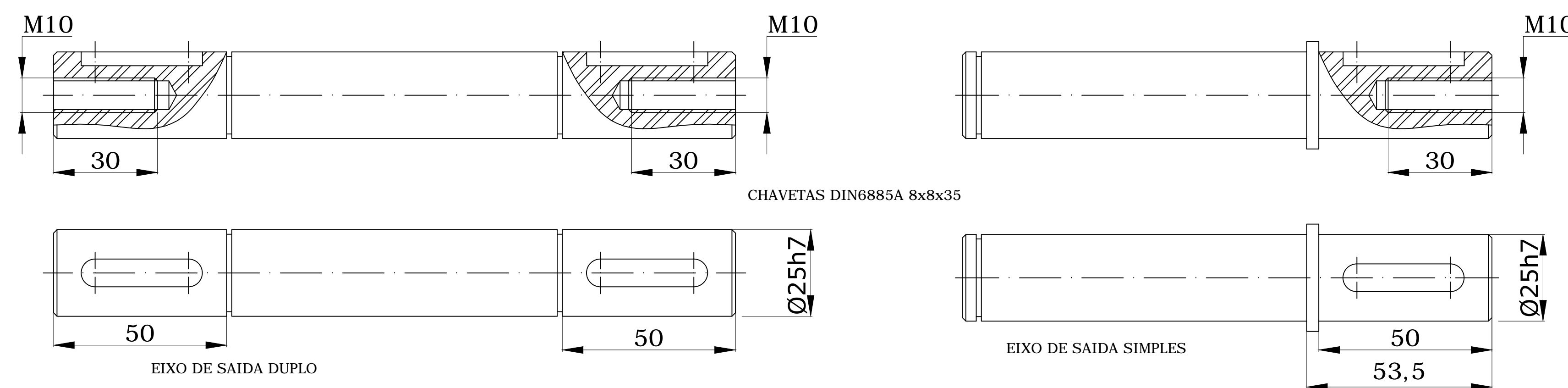
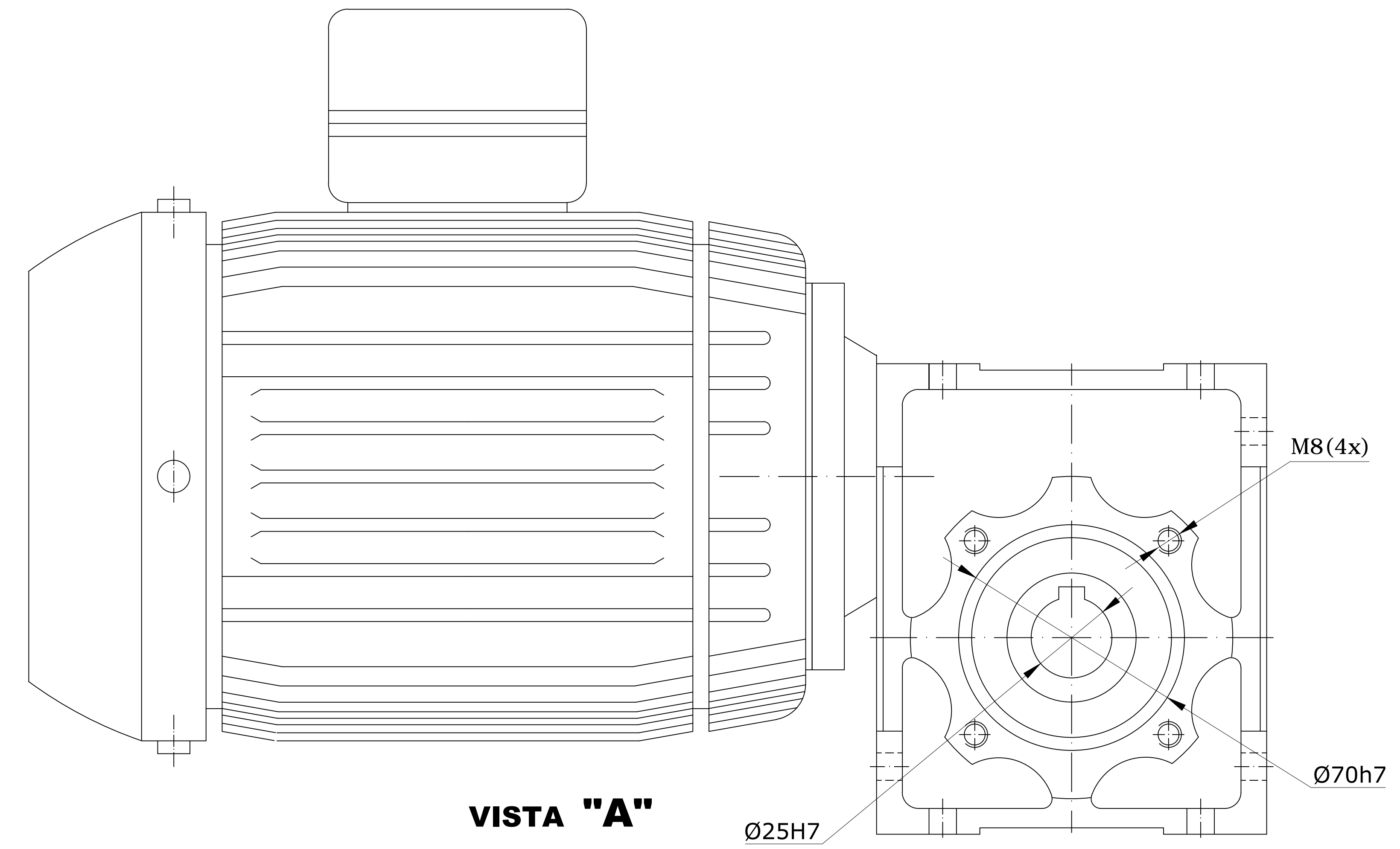
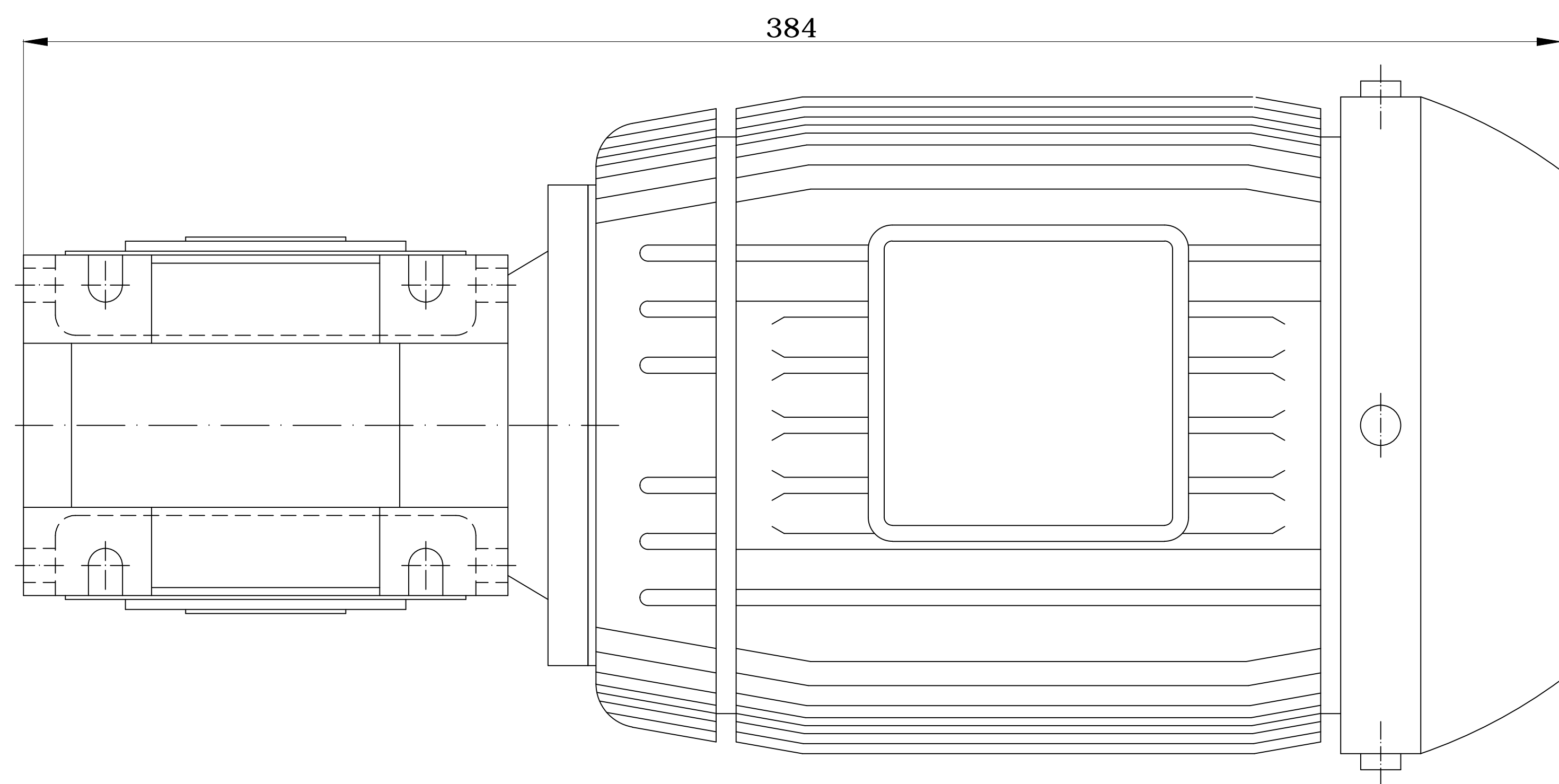
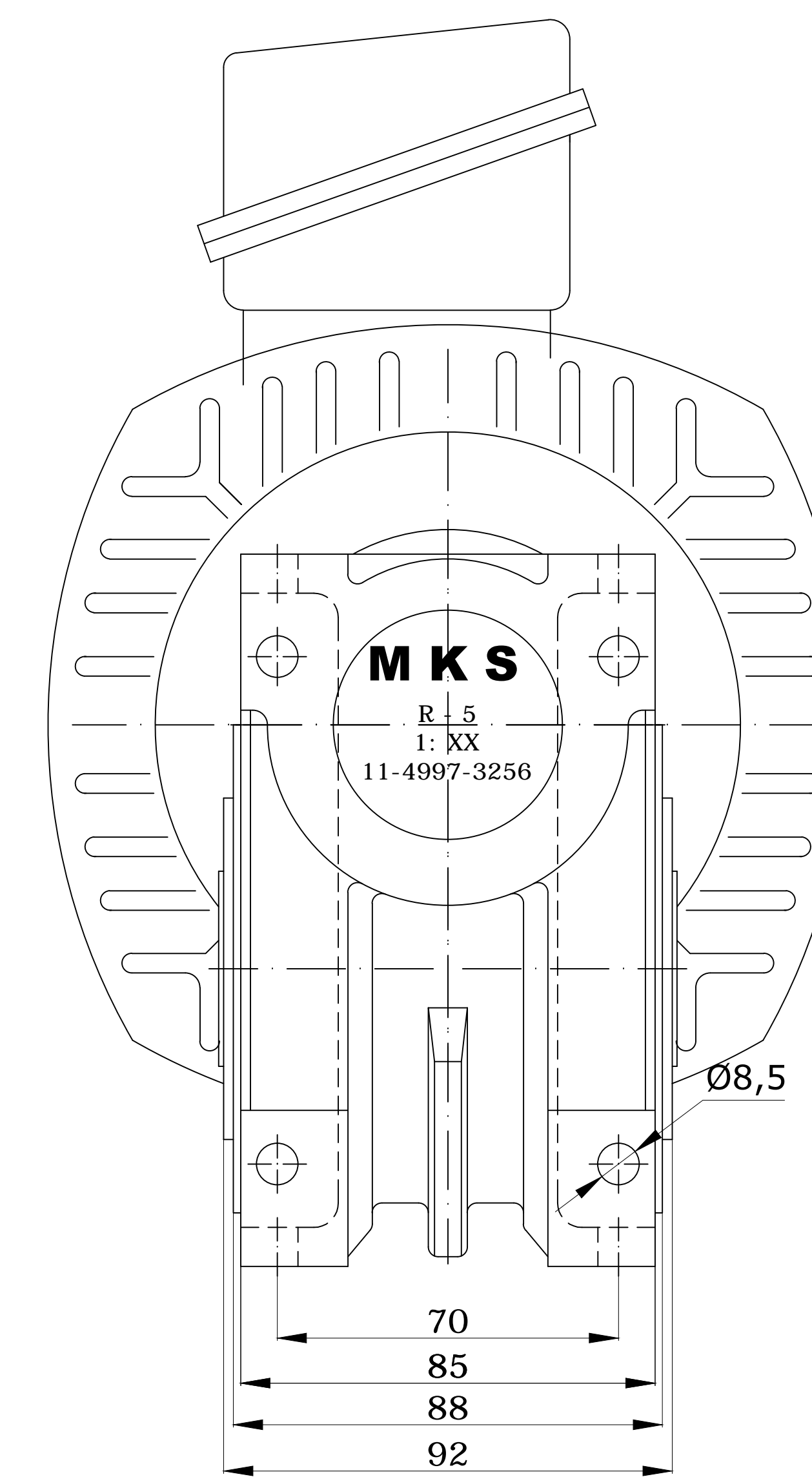


➔
"A"



Este desenho é de propriedade da MKS Indústria Mecânica Ltda. Sendo proibida sua reprodução total ou parcial ou ser entregue a terceiros sem nossa prévia autorização configurando crime conforme a lei.	Des.	Data	Nome	OBS:	CARCAÇA ABNT - FLANGE TIPO C - B14 CONFORME NORMA DIN 42.948	MKS RELACIONOS DO REDUTOR
	Visto		MKS			
	Aprovado		MKS	Peso :		
	Escola	Denominação	1 : 1		MOTOREDUTOR - MR 5 - CARCAÇA 80 B 14	CODIGO