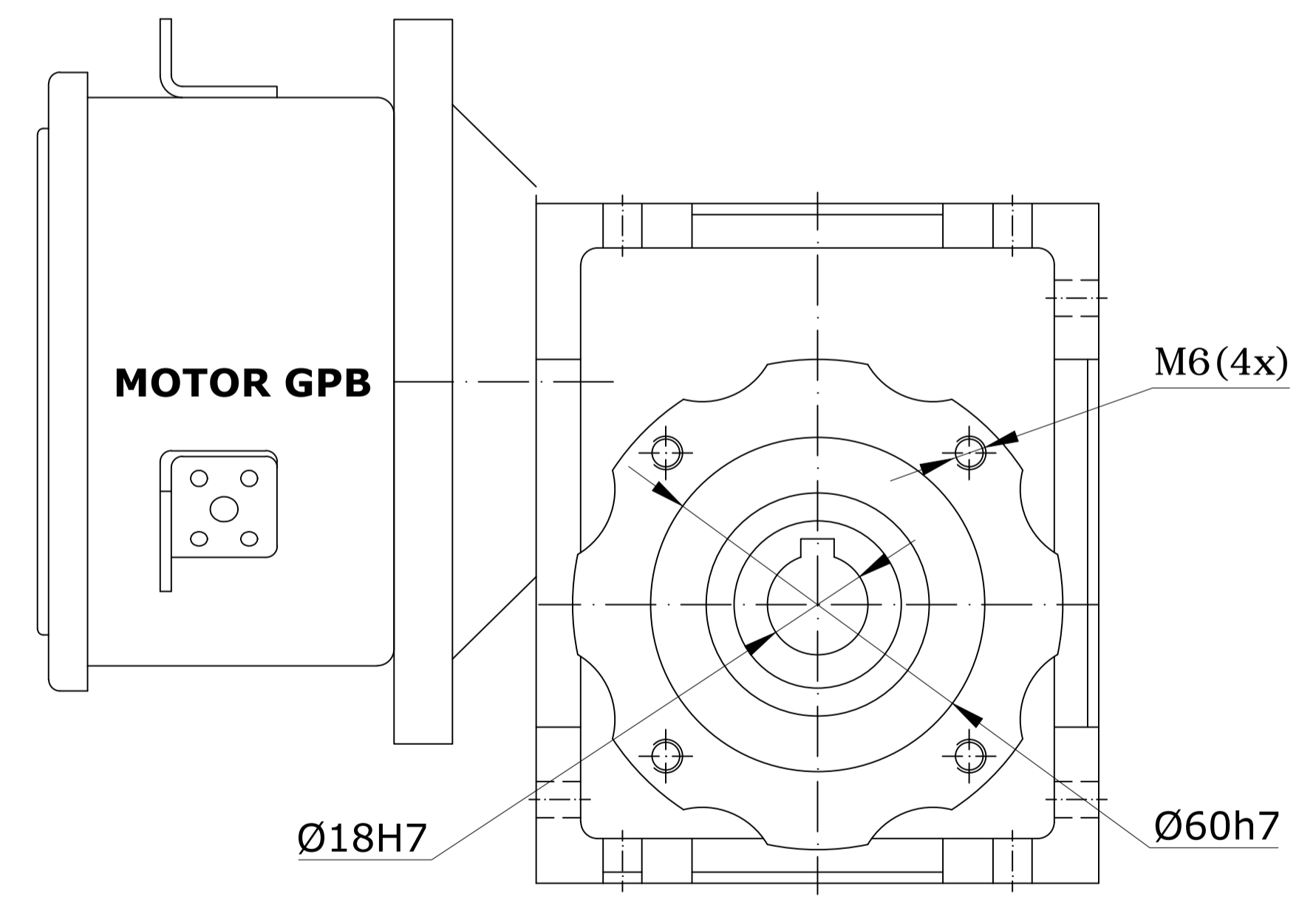
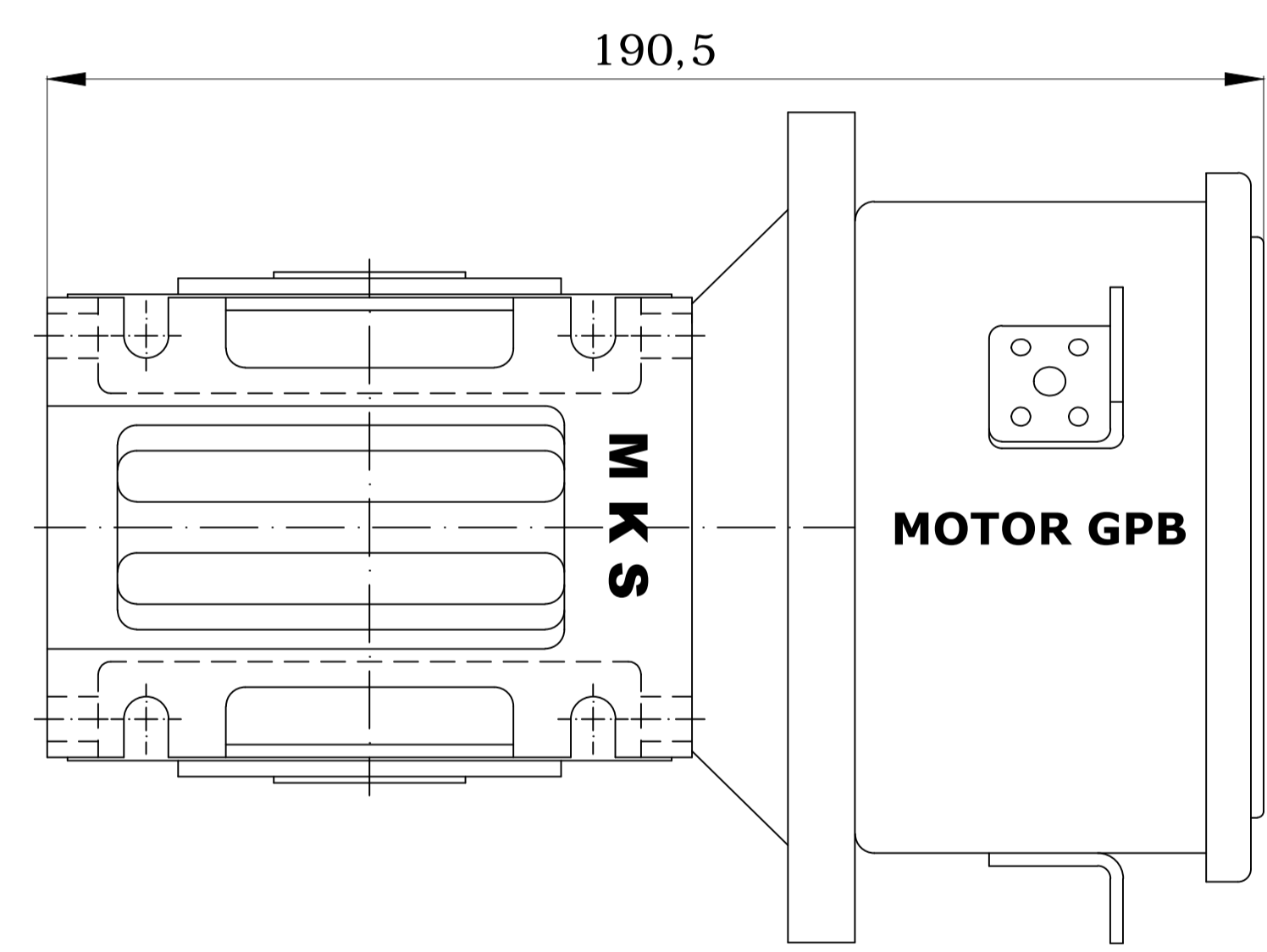
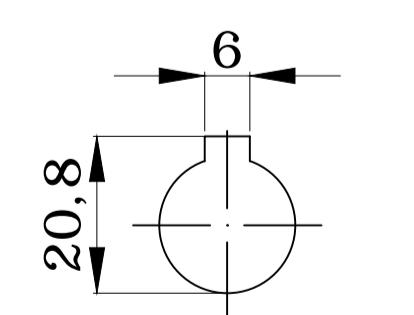


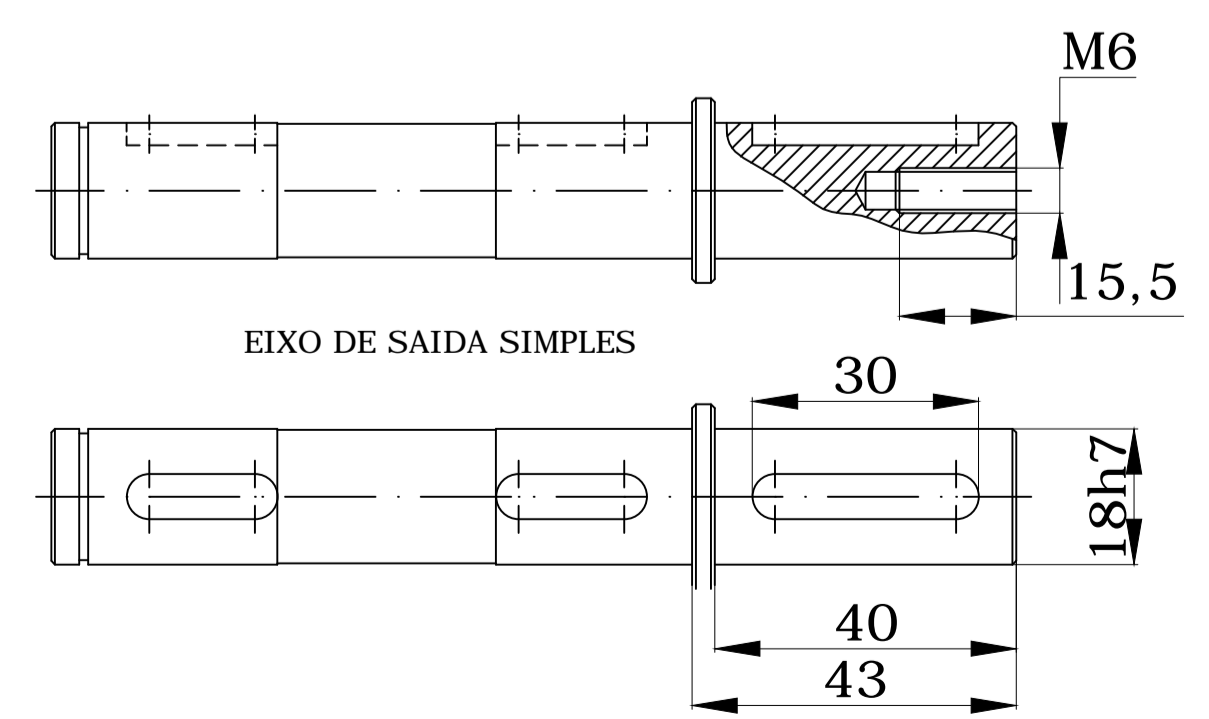
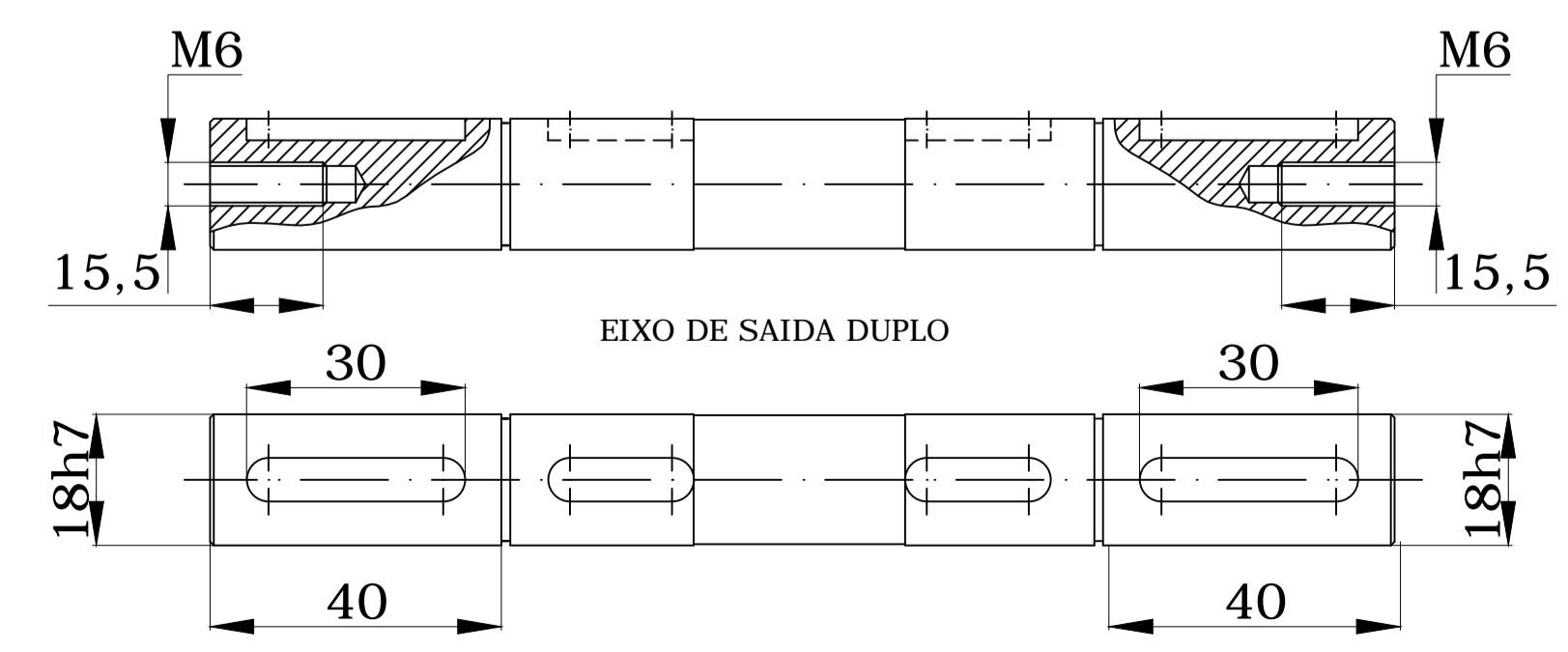
POSIÇÕES DE MONTAGEM SEM ESCALA



VISTA "A"



DETALHE DO FURO Ø18



CHAVETAS DIN6885A 6x6

Este desenho é de propriedade da MKS Indústria Mecânica Ltda. Sendo proibida sua reprodução total ou parcial ou ser entregue a terceiros sem nossa prévia autorização configurando crime conforme a lei.

Des.	Data	Nome	OBS.	MKS
Visto		MKS	FLANGE NORMA MKS	
Aprovado		MKS	Peso :	ROLAMENTOS DO REDUTOR
Escala	Denominação			CODIGO
1 : 1	MOTOREDUTOR - MR 4 - GPB			MR-4-GPB