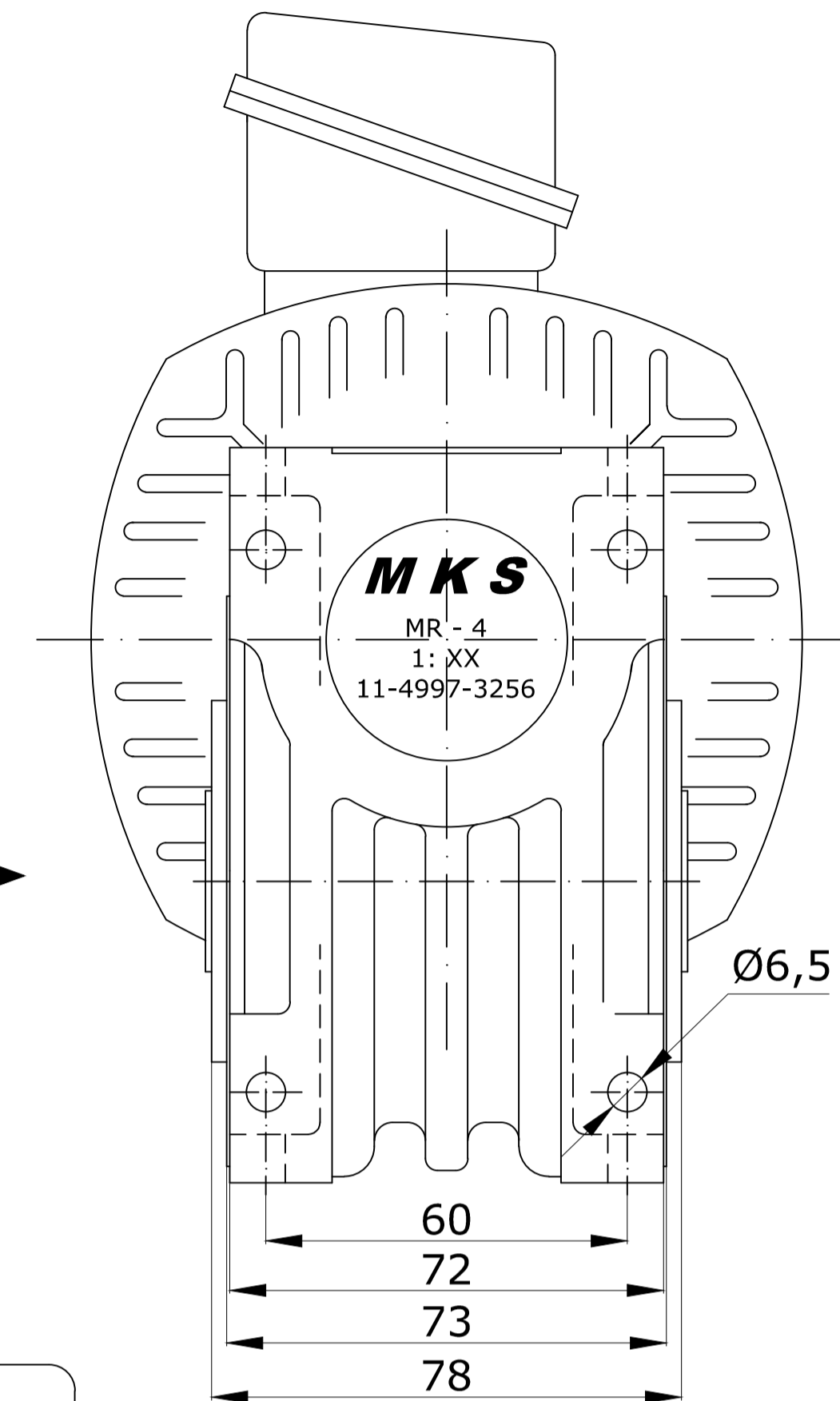
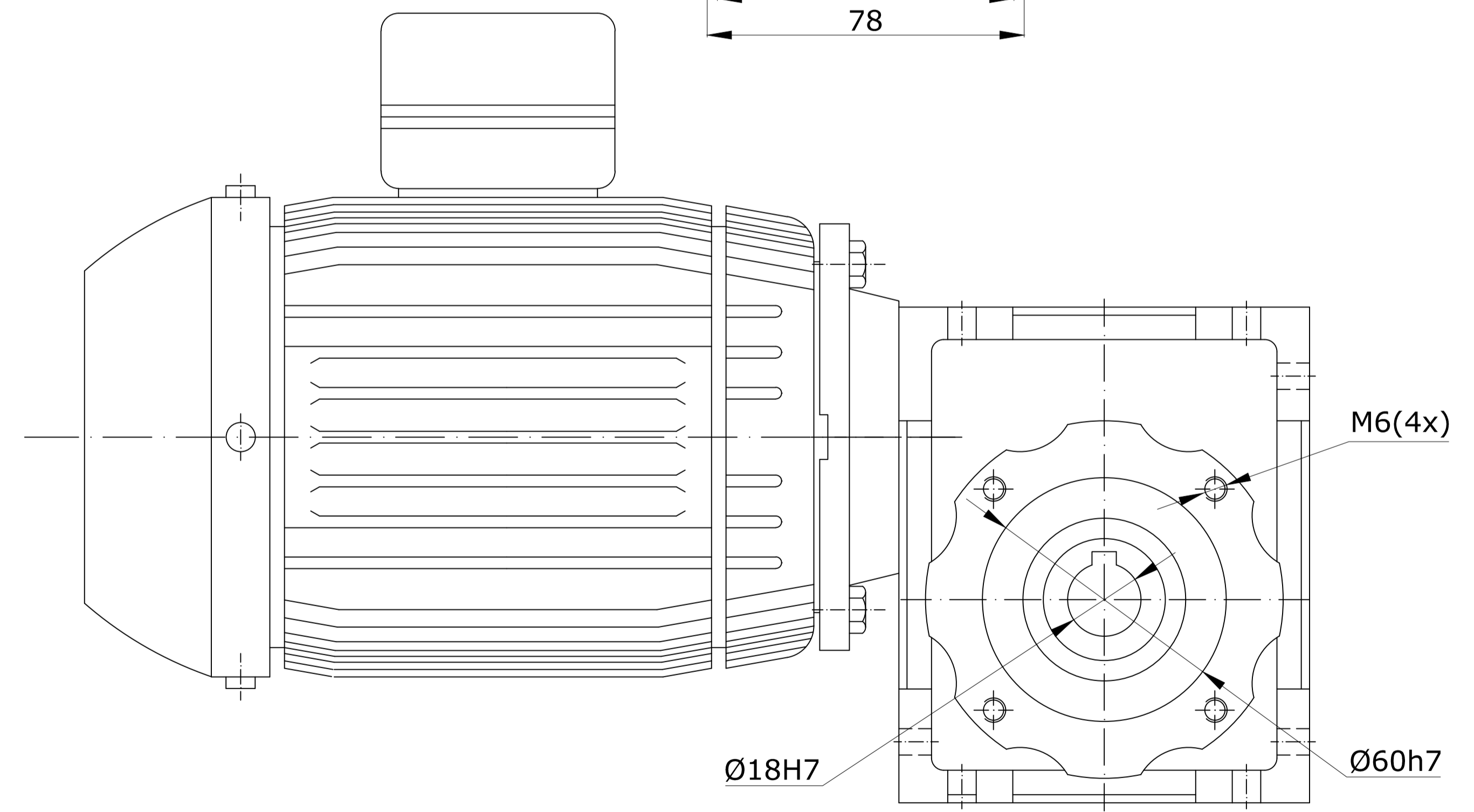


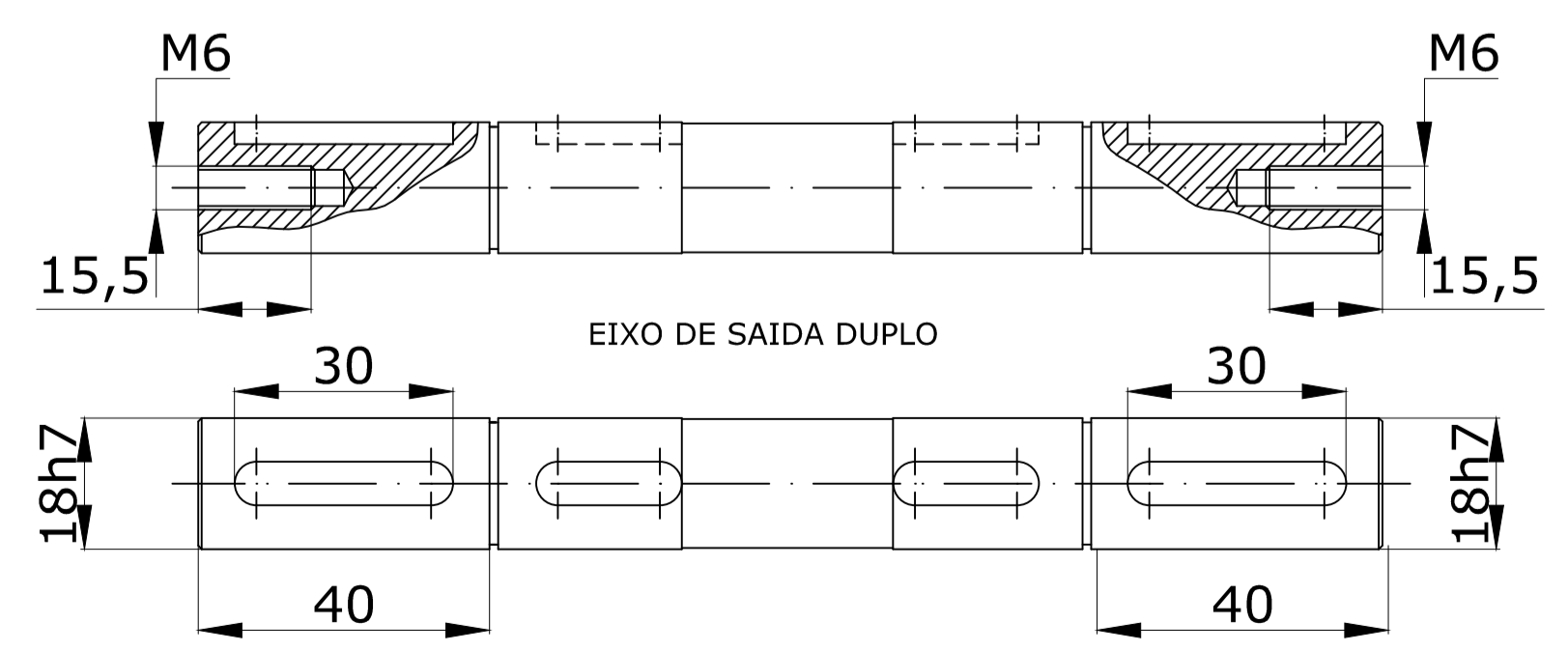
POSIÇÕES DE MONTAGEM SEM ESCALA



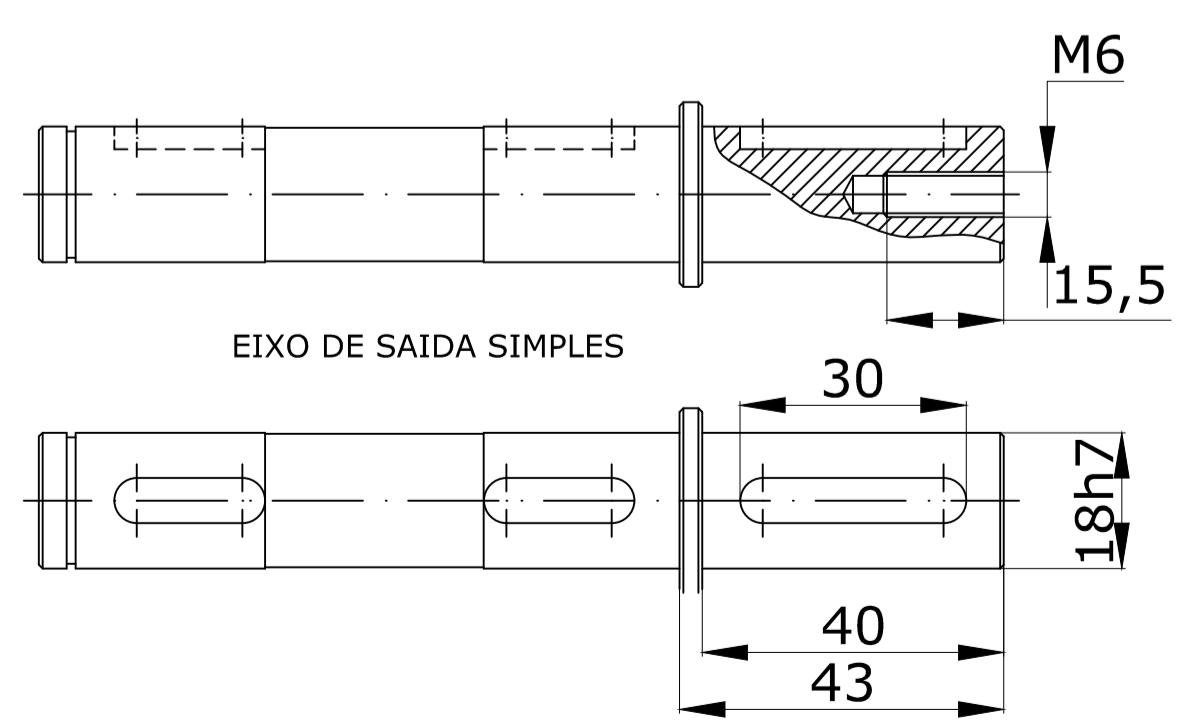
→  
"A"



VISTA "A"



EIXO DE SAIDA DUPLO



EIXO DE SAIDA SIMPLES

CHAVETAS DIN6885A 6x6

Este desenho é de propriedade da MKS Industria Mecânica Ltda. Sendo proibida sua reprodução total ou parcial ou ser entregue a terceiros sem nossa prévia autorização configurando crime conforme a lei.

Des.	Data	Nome	OBS.	CARCAÇA ABNT - FLANGE TIPO C - B14 CONFORME NORMA DIN 42.948
Visto		MKS		
Aprovado		MKS	Peso :	
Escala	Denominação		CÓDIGO	
1 : 1	MOTOREDUTOR - MR 4 - CARCAÇA 63 B 14		MR-4-63B14	

**MKS**  
ROLAMENTOS DO REDUTOR