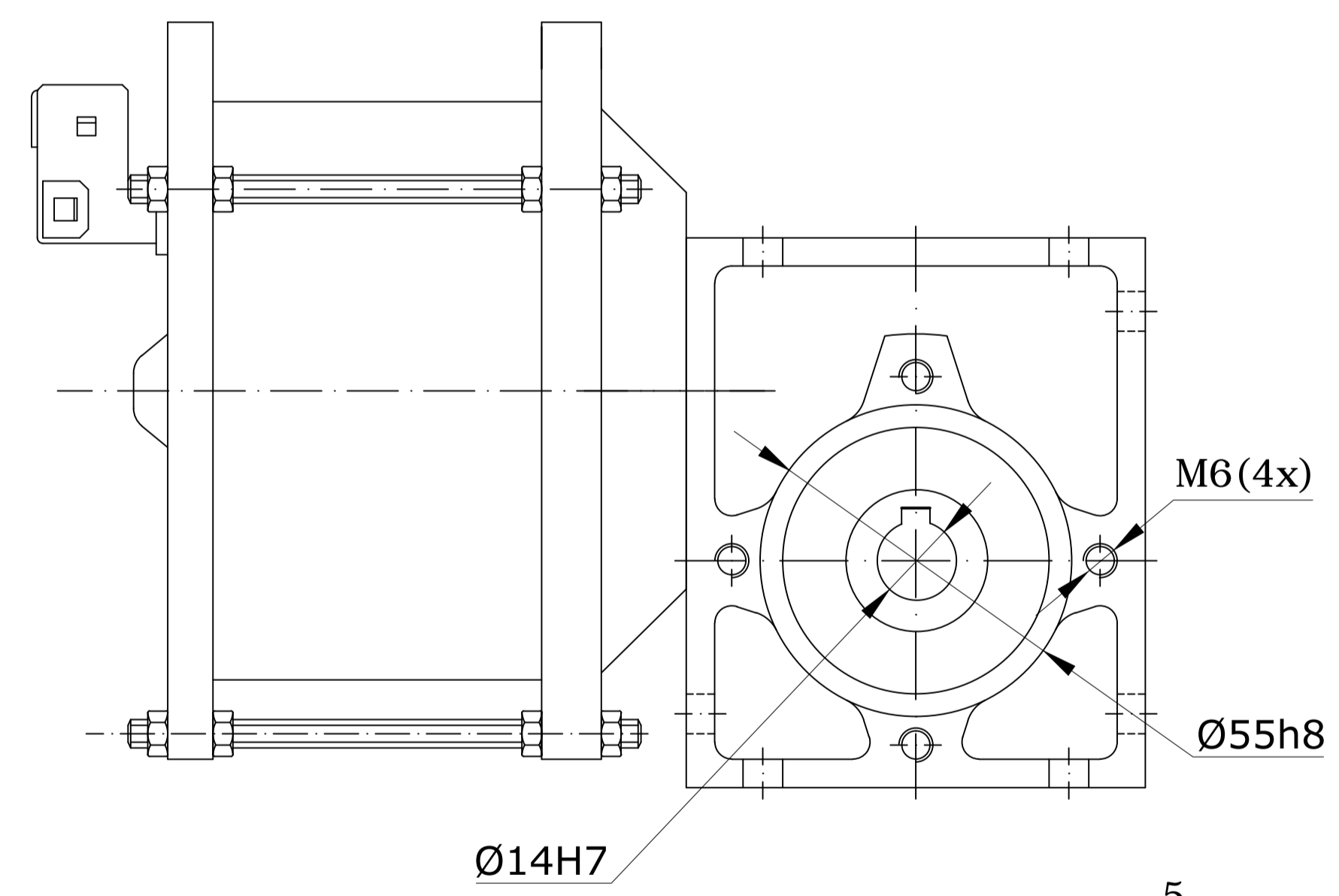
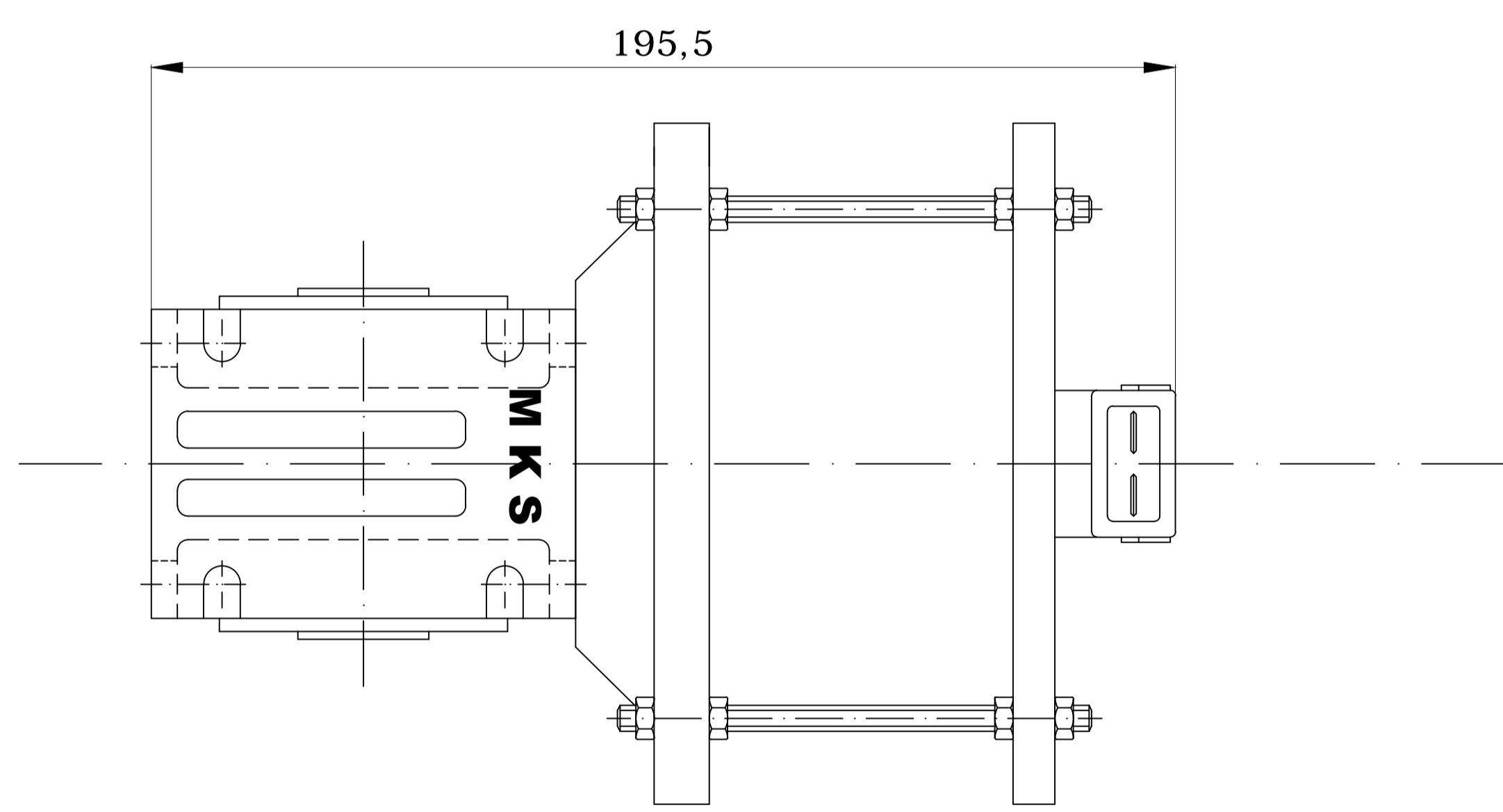
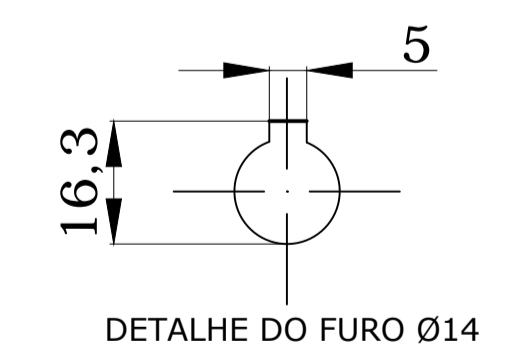


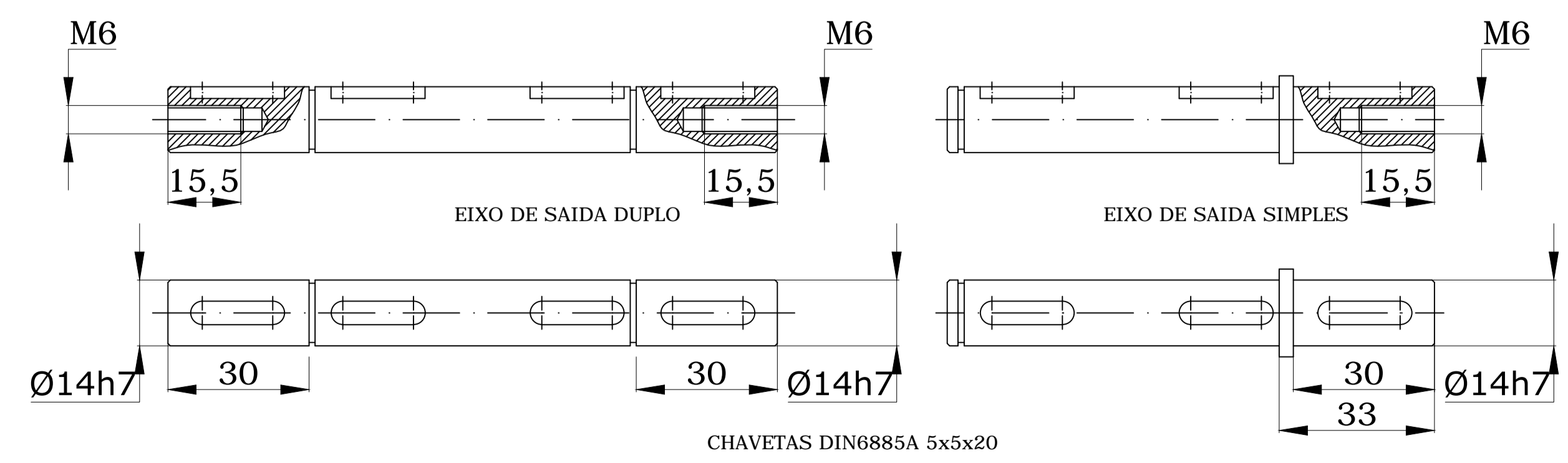
POSIÇÕES DE MONTAGEM SEM ESCALA



VISTA "A"



DETALHE DO FURO Ø14



CHAVETAS DIN6885A 5x5x20

Este desenho é de propriedade da MKS Industria Mecânica Ltda. Sendo proibida sua reprodução total ou parcial ou ser entregue a terceiros sem nossa prévia autorização configurando crime conforme a lei.

Des.	Data	Nome	OBS.	<b>MKS</b>
Visto		MKS	FLANGE NORMA MKS	
Aprovado		MKS	Peso :	ROLAMENTOS DO REDUTOR
Escala	Denominação			CODIGO
1 : 1	MOTOREDUTOR - MR 3 - GPC			MR-3-GPC