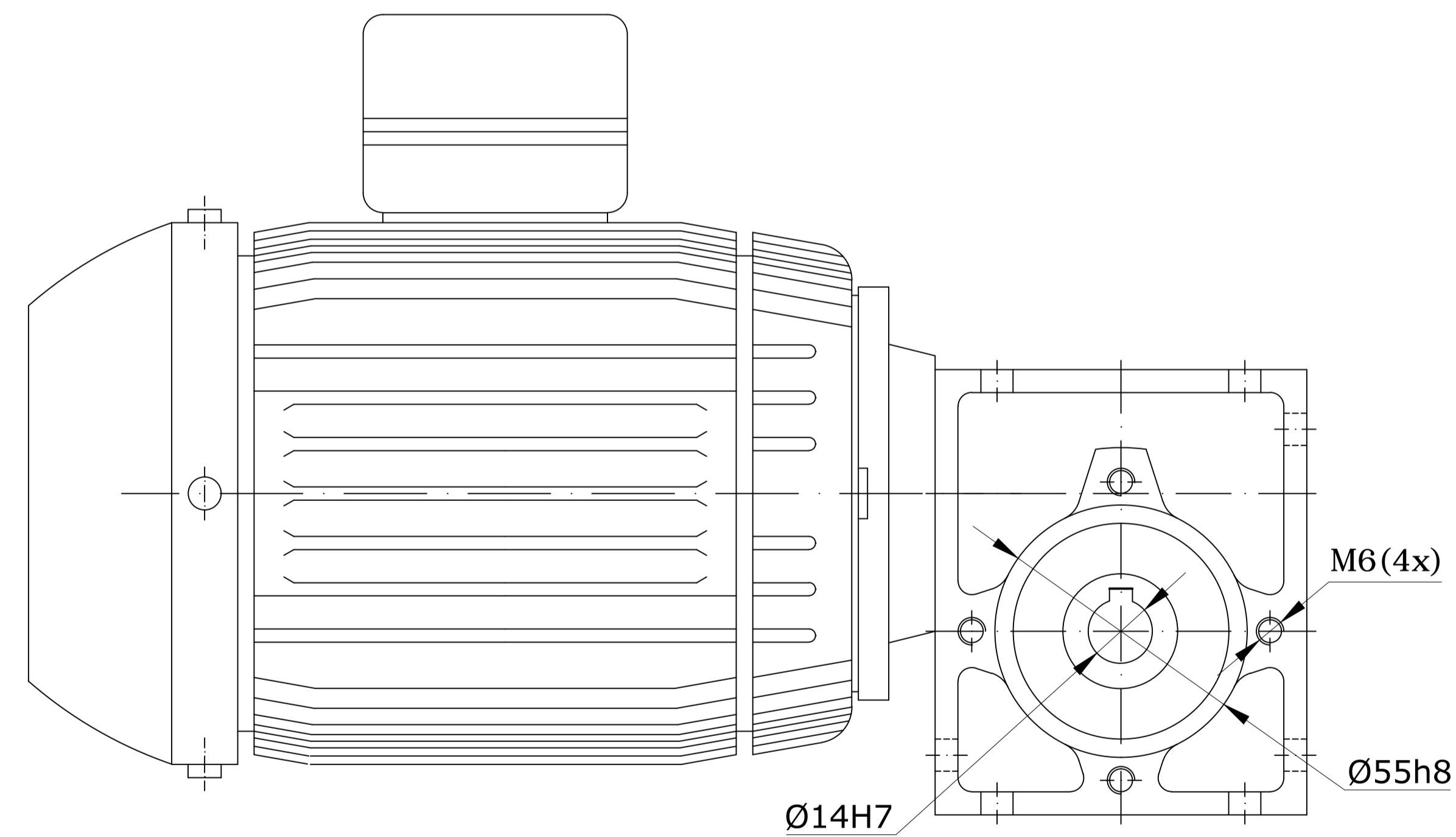
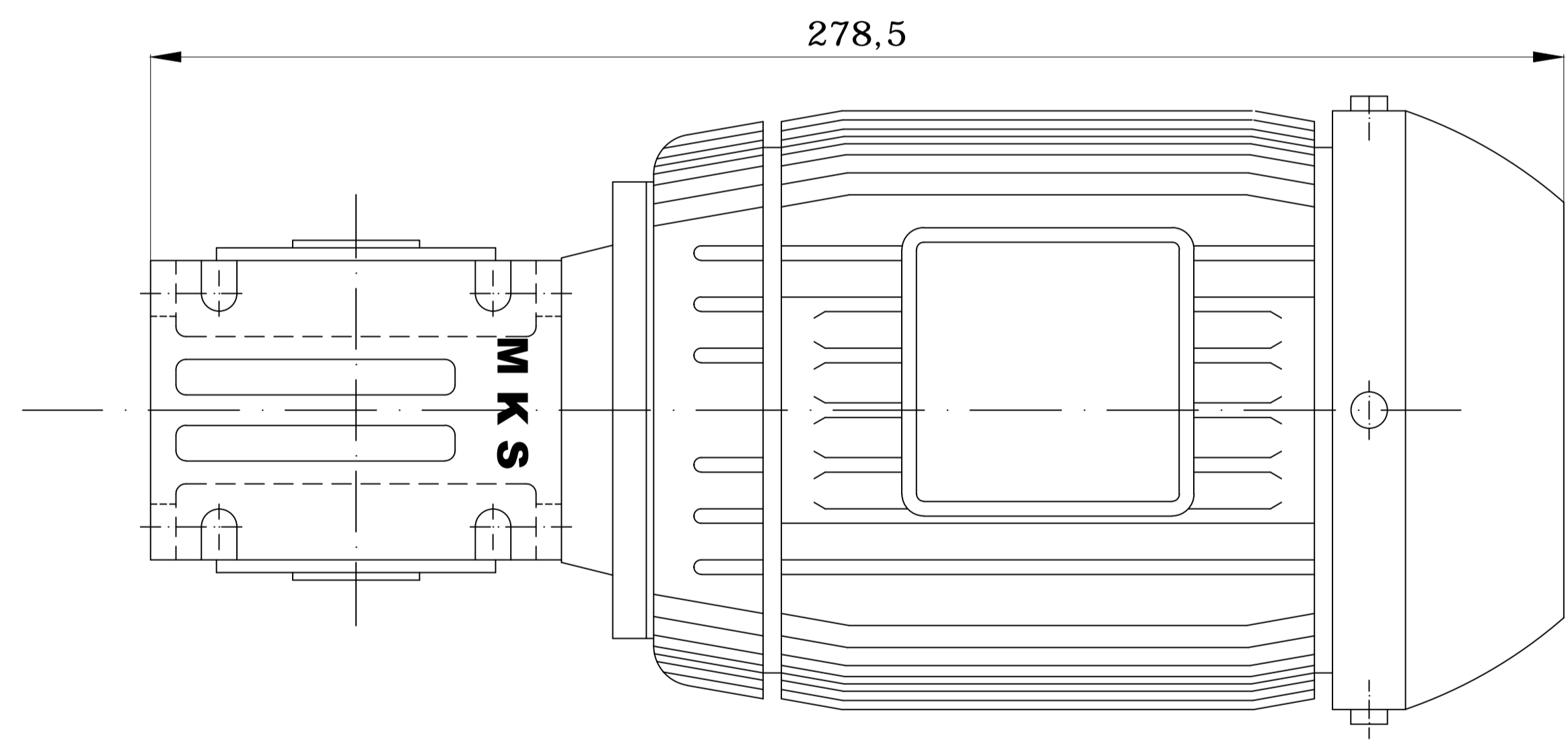
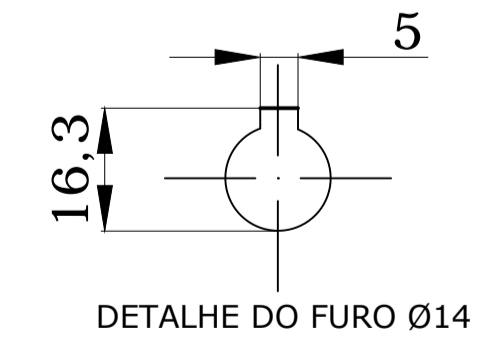


POSIÇÕES DE MONTAGEM SEM ESCALA

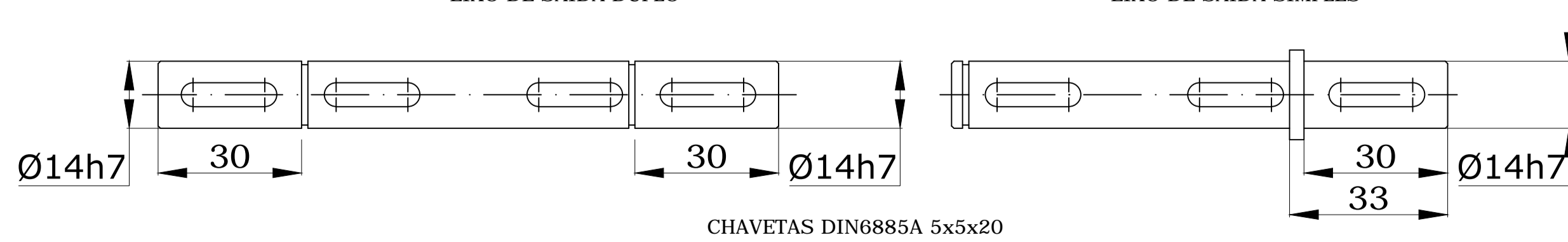
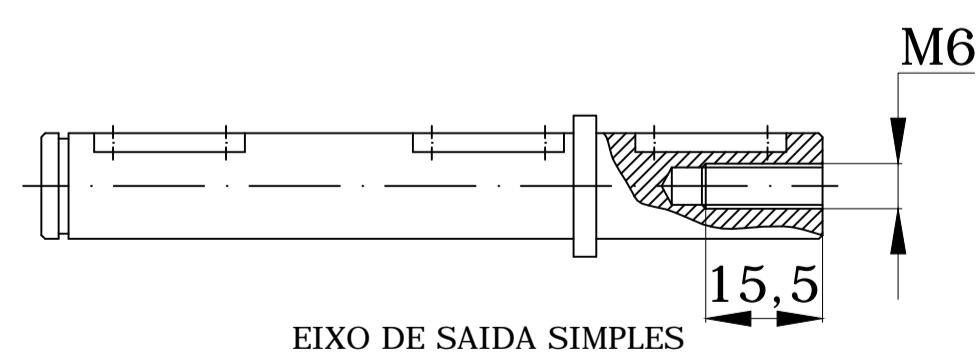
➔
"A"



VISTA "A"



DETALHE DO FURO Ø14



CHAVETAS DIN6885A 5x5x20

Este desenho é de propriedade da **MKS Industria Mecânica Ltda.** Sendo proibida sua reprodução total ou parcial ou ser entregue a terceiros sem nossa prévia autorização configurando crime conforme a lei.

Des.	Data	Nome	OBS.	CARCAÇA ABNT - FLANGE TIPO C - B14 NORMA DIN 42.948	MKS
Visto		MKS			
Aprovado		MKS	Peso :		ROLAMENTOS DO REDUTOR
Escala	Denominação				CODIGO
1 : 1	MOTOREDUTOR - MR 3 - CARCAÇA 63 B 14				MR-3-63B14

DIN A1